

de - Montageplan für den Montagesatz MSGF für geteilte Fronten

Bitte beachten Sie diesen Montageplan und den Montageplan Ihres Geschirrspülers.
Lesen Sie unbedingt die Gebrauchsanweisung vor der Aufstellung - Installation - Inbetriebnahme.
Dadurch schützen Sie sich und vermeiden Schäden an Ihrem Gerät.

en - Installation sheet for MSGF installation kit for divided fronts

Please follow this installation sheet and the installation sheet for your dishwasher.
Read the operating instructions carefully before setting-up, installing and using the appliance.
This will help protect users from personal injury, and help protect the appliance from damage.

fr - Schéma de montage pour le kit de montage MSGF pour panneaux de façades modulables

Veillez respecter ce schéma de montage et le schéma de montage de votre lave-vaisselle.
Veillez impérativement lire le mode d'emploi avant de monter, d'installer et de mettre en service cet appareil.
Vous vous protégerez ainsi et éviterez de détériorer votre appareil.

nl - Montageschema voor montageset MSGF voor gedeelde fronten

Bekijk dit montageschema en het montageschema van uw afwasautomaat.
Lees beslist de gebruiksaanwijzing voordat u uw apparaat plaatst, installeert en in gebruik neemt.
Dat is veiliger voor uzelf en u voorkomt schade aan het apparaat.

it - Schema di montaggio per il kit di montaggio MSGF per frontali divisi

Rispettare quanto indicato in questo schema di montaggio e nello schema di montaggio della lavastoviglie.
Leggere attentamente le istruzioni d'uso prima di procedere all'installazione, al posizionamento e alla messa in funzione dell'apparecchio.
In questo modo si evitano danni a se stessi e alle apparecchiature.

es - Plano de montaje para el juego de montaje MSGF para frontales en varias partes

Tener en cuenta este plano de montaje y el plano de montaje del lavavajillas.
Es imprescindible leer las instrucciones de manejo antes del emplazamiento, la instalación y la puesta en funcionamiento.
Así se protege el usuario y el aparato.

pt - Plano de montagem para o conjunto de montagem MSGF para frentes divididas

Tenha em atenção este plano de montagem e o plano de montagem da sua máquina de lavar louça.
Leia impreterivelmente as instruções de utilização antes da montagem - instalação - colocação em funcionamento.
Desta forma, não só se protege como evita danos no seu aparelho.

el - Σχέδιο τοποθέτησης για το σετ συναρμολόγησης MSGF για διαχωρισμένες προσόψεις

Λάβετε υπόψη σας αυτό το σχέδιο τοποθέτησης και το σχέδιο τοποθέτησης του πλυντηρίου πιάτων σας.
Διαβάστε οπωσδήποτε τις οδηγίες χρήσης πριν από την τοποθέτηση - σύνδεση - αρχική λειτουργία.
Έτσι προστατεύετε τον εαυτό σας αλλά και τη συσκευή σας από οποιαδήποτε βλάβη.

da - Monteringsanvisning til monteringsæt MSGF til delte fronter

Følg denne monteringsanvisning og monteringsanvisningen til opvaskemaskinen.
Læs venligst brugsanvisningen inden opstilling, installation og ibrugtagning.
Herved undgås skader på personer og produkt.

fi - MSGF-muuntosarjan asennusohje

Noudata tätä asennusohjetta sekä astianpesukoneen mukana toimitettua asennusohjetta.
Lue käyttöohje ehdottomasti ennen koneen paikalleen sijoittamista, liittäntöjää ja käyttöönottoa.
Näin vältät mahdolliset vahingot ja koneesi rikkoontumisen.

no - Monteringsanvisning for monteringssettet MSGF for delte kjøkkenfronter

Følg anvisningene i denne monteringsanvisningen og monteringsanvisningen til oppvaskmaskinen din.
Bruksanvisningen skal leses før oppstilling - installasjon - igangsetting.
Du beskytter deg selv og unngår skader på maskinen.

sv - Monteringsanvisning till monteringssetten MSGF för delade fronter

Följ denna monteringsanvisning och diskmaskinens monteringsanvisning.
Läs ovillkorligen bruksanvisningen före installation och idrifttagning.
Detta för att undvika personskador och skador på diskmaskinen.

ru - Монтажный план для комплекта MSGF для фронтальных панелей из нескольких частей

Обратите внимание на этот монтажный план и монтажный план посудомоечной машины.
Перед установкой - монтажом - вводом в эксплуатацию обязательно прочтите инструкцию по эксплуатации.
Вы обезопасите себя и предотвратите повреждения вашего прибора.

tr - Parçalı ön paneller için MSGF montaj kiti montaj planı

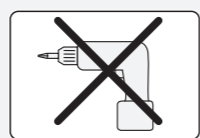
Lütfen bu montaj planını ve bulaşık makinenizin montaj planını dikkate alınız.
Makinenin yerleştirilmesi, kurulması ve ilk kez çalıştırılmasından önce kullanım kılavuzunu mutlaka okuyunuz.
Bu şekilde kendinizi korumuş olur ve cihazınıza gelebilecek zararların önüne geçersiniz.

pl - Plan montażowy dla zestawu montażowego MSGF dla frontów dzielonych

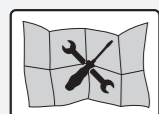
Proszę przestrzegać tego planu montażowego i planu montażowego posiadanej zmywarki.
Koniecznie przeczytać instrukcję użytkowania przed ustawieniem - instalacją - uruchomieniem.
Dzięki temu można uniknąć zagrożeń i uszkodzeń urządzenia.



Beschädigung oder Brandgefahr.
Risk of damage or fire hazard.
Risque de dommages ou d'incendie.
Gevaar voor schade of brand.
Attenzione: pericolo di danneggiamento o di incendio.
Daños o riesgo de incendio.
Risco de danos ou de incêndio.
Κίνδυνος ζημιάς ή φωτιάς.
Fare for skade eller brann.
Risiko for beskadigelse eller brand.
Vahingon tai tulipalon vaara.
Skaderisk eller brandfara.
Опасность повреждений или возгорания.
Hasar veya yangın tehlikesi.
Ryzyko uszkodzeń lub zagrożenie pożarowe.



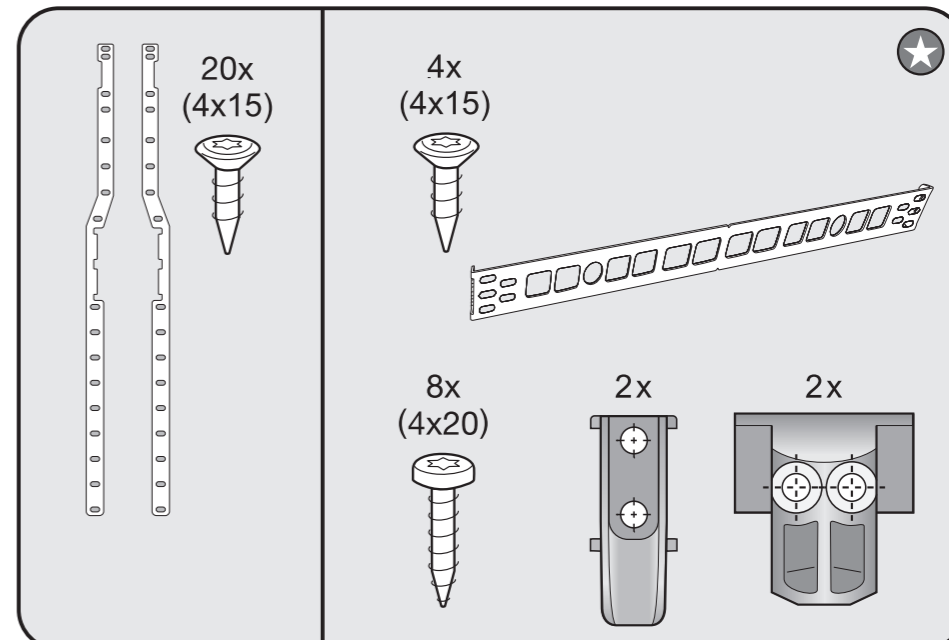
Keinen Akkuschauber verwenden, Beschädigungsgefahr.
Do not use a cordless screwdriver, risk of damage.
N'utilisez pas de visseuse électrique, risque de dommages.
Gebruik geen accuschroevendraaier. Kans op beschadiging.
Non utilizzare un avvitatore a batteria, pericolo di danneggiamento.
No utilizar destornillador automático, peligro de sufrir daños.
Não usar aparafusadoras sem fios, risco de danos.
Μη χρησιμοποιήσετε κατσαβίδι Akku, κίνδυνος ζημιάς.
Anvend ikke skruemaskine - risiko for beskadigelse.
Älä käyttää akkukäyttöistä ruuvinväännintä. Vaurioiden vaara.
Ikke bruk batteridrevet drill. Fare for skade.
Använd inte en batteridrivnen skruvdragare. Skaderisk.
Не использовать шуруповёрт, опасность повреждений.
Şarjlı tornavida kullanmayınız, hasar tehlikesi.
Nie stosować wkrętarki akumulatorowej, niebezpieczeństwo wyrządzenia uszkodzeń.



Auf diesem Montageplan wird nur die Montage des MSGF Montagesatzes beschrieben. Alle weiteren Montageschritte entnehmen Sie dem Montageplan des Geschirrspülers.
This installation sheet only describes the process for installing the MSGF installation kit. For all other installation steps, refer to the installation sheet for the dishwasher.
Sur ce schéma de montage, seul le montage du kit de montage MSGF est décrit. Vous trouverez toutes les autres étapes de montage dans le schéma de montage du lave-vaisselle.
In dit montageschema wordt alleen de montage van de MSGF-montageset beschreven. Alle overige montageschappen vindt u in het montageschema van de afwasautomaat.
In questo schema di montaggio è descritto solo il montaggio del kit di montaggio MSGF. Tutte le altre fasi di montaggio possono essere rilevate dallo schema di montaggio della lavastoviglie

En este plano de montaje se describe exclusivamente el montaje del juego de montaje MSGF. El resto de pasos aparecen en el plano de montaje del lavavajillas.
Neste plano de montagem é descrita apenas a montagem do conjunto de montagem MSGF. Consulte todas as restantes etapas de montagem no plano de montagem da máquina de lavar louça.
Σε αυτό το σχέδιο τοποθέτησης περιγράφεται μόνο η τοποθέτηση του σετ εντοιχισμού MSGF. Όλα τα περαιτέρω βήματα τοποθέτησης θα τα βρείτε στο σχέδιο τοποθέτησης του πλυντηρίου πιάτων.
I denne monteringsanvisning beskrives kun montering af MSGF-monteringsæt. Alle yderligere monteringsstrin fremgår af opvaskemaskinens monteringsanvisning.
Tässä asennusohjeessa kuvataan vain MSGF-muuntosarjan asennusta. Muut asennusohjeet löydät astianpesukoneen omasta asennusohjeesta.

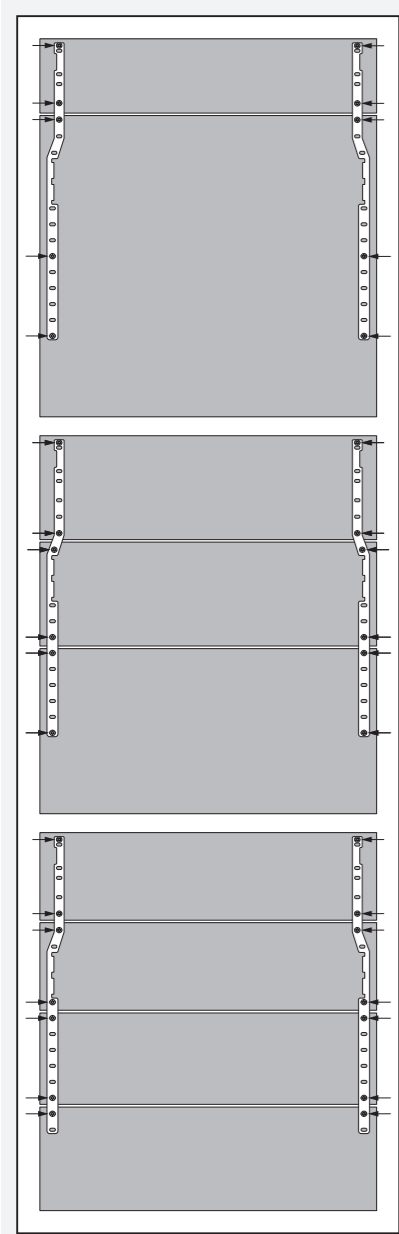
I denne monteringsanvisningen beskrives kun montering av monteringssettet MSGF. Alle andre monteringsstritt finner du i monteringsanvisningen til oppvaskmaskinen.
Denna monteringsanvisning beskriver bara monteringen av en MSGF-monteringssetts. Alla övriga monteringssteg hittar du i diskmaskinens monteringsanvisning.
На этом монтажном плане описан только монтаж комплекта MSGF. Описание остальных этапов вы найдёте в монтажном плане для посудомоечной машины.
Bu montaj planında sadece MSGF montaj kitinin montajı açıklanmıştır. Tüm diğer montaj adımlarını bulaşık makinesinin montaj planında bulabilirsiniz.
Na tym planie montażowym jest opisany wyłącznie montaż zestawu montażowego MSGF. Wszystkie dalsze kroki montażowe są zamieszczone na planie montażowym zmywarki.



★ Dieses Montagezubehör liegt Ihrem Geschirrspüler bei.
These installation accessories are provided with your dishwasher.
Ces accessoires de montage sont inclus avec votre lave-vaisselle.
Deze montage-accessoires worden bij uw afwasautomaat geleverd.
Questi accessori di montaggio sono forniti con la lavastoviglie.
Accesorios de montaje suministrados con el lavavajillas.
Este acessório de montagem está incluído na sua máquina de lavar louça.
Αυτό τα εξαρτήματα τοποθέτησης συνοδεύουν το πλυντήριο πιάτων σας.

★ Dette monteringsstilbehør følger med opvaskemaskinen.
Tämä asennustarvike toimitetaan astianpesukoneen mukana.
Dette monteringsstilbehøret er vedlagt din oppvaskemaskin.
Detta monteringsstilbehør medfølger din diskmaskin.
Эта принадлежность для монтажа входит в комплект поставки посудомоечной машины.
Bu montaj aksesuarları cihazınıza birlikte verilir.
Te aksesoria montażowe są dołączone do zmywarki.





Um eine mehrfach geteilte Front zu montieren, verwenden Sie mehr Schrauben, als auf diesem Montageplan dargestellt. Positionieren Sie die Schrauben immer möglichst nah an dem Schlitz zwischen den einzelnen Frontplatten.

To install a front with more than one panel, you will need to use more screws than the number shown on this installation sheet. Always position the screws as close as possible to the gap between the individual front panels.

Pour monter une façade en plusieurs parties, utilisez plus de vis que ce qui est indiqué sur le schéma de montage. Positionnez les vis aussi près que possible de la fente située entre les différents panneaux d'habillage.

Om een op meerdere plaatsen gedeeld front te kunnen monteren, dient u meer schroeven te gebruiken dan in het montageschema afgebeeld staan. Plaats de schroeven altijd zo dicht mogelijk bij de sleuf tussen de frontpanelen.

Per montare un frontale diviso in più parti, utilizzare più viti rispetto a quelle rappresentate su questo schema di montaggio. Posizionare le viti sempre possibilmente vicine alla fessura tra i due singoli pannelli frontali.

Para montar un frontal dividido en varias partes es necesario utilizar más tornillos de los que aparecen representados en este plano de montaje. Colocar siempre los tornillos tan próximos a la ranura entre los paneles frontales como sea posible.

Para montar uma frente multi-dividida use mais parafusos do que apresentado neste plano de montagem. Posicione os parafusos sempre o mais próximo possível da ranhura entre os painéis frontais individuais.

Για να τοποθετήσετε μια πόρτα χωρισμένη σε πολλά μέρη, χρησιμοποιήστε περισσότερες βίδες, από ότι παρουσιάζεται σε αυτό το σχέδιο τοποθέτησης. Τοποθετείτε τις βίδες πάντα όσο το δυνατό πιο κοντά στο άνοιγμα ανάμεσα στα μεμονωμένα μέρη πόρτας.

Hvis køkkenfronten er opdelt i flere dele, skal der anvendes flere skruer ved monteringen, end der er vist på denne monteringsanvisning.

Kun asennat moniosaista etupaneelia, käytä enemmän ruuveja kuin mitä tässä asennusohjeessa neuvotaan. Sijoita ruuvit aina mahdollisimman lähelle etupaneelien välistä uraa.

Hvis kjøkkenfronten består av flere deler, er det viktig å bruke flere skruer ved montering enn det som vises i denne monteringsanvisningen. Plasser alltid skruene nærmest mulig slissen mellom de enkelte frontplate.

För att montera en front som är i flera delar använder du fler skruvar än dem som anges i denna monteringsanvisning. Placera alltid skruvarna så nära spåret mellan de enskilda frontskivorna som möjligt.

Для выполнения монтажа фронтальной панели, состоящей из нескольких частей, используйте больше винтов, чем представлено на этом монтажном плане. Располагайте винты как можно ближе к прорези между двумя частями фронтальной панели.

Birden fazla parçalı bir ön paneli monte etmek için bu montaj planında gösterilenden daha fazla sayıda vida kullanınız. Vidaları daima ön panel levhalar arasındaki aralığa mümkün olduğunca yakın konumlandırınız.

Aby zamontować wielokrotnie dzielony front, należy zastosować więcej wkrętów, niż jest to pokazane na tym planie montażowym. Zawsze umieszczać wkręty możliwie blisko szczeliny pomiędzy poszczególnymi płytami frontowymi.

