

Plan d'installation

Lave-linge

Plano de instalación

Lavadora

Plano de instalação

Máquina de lavar roupa

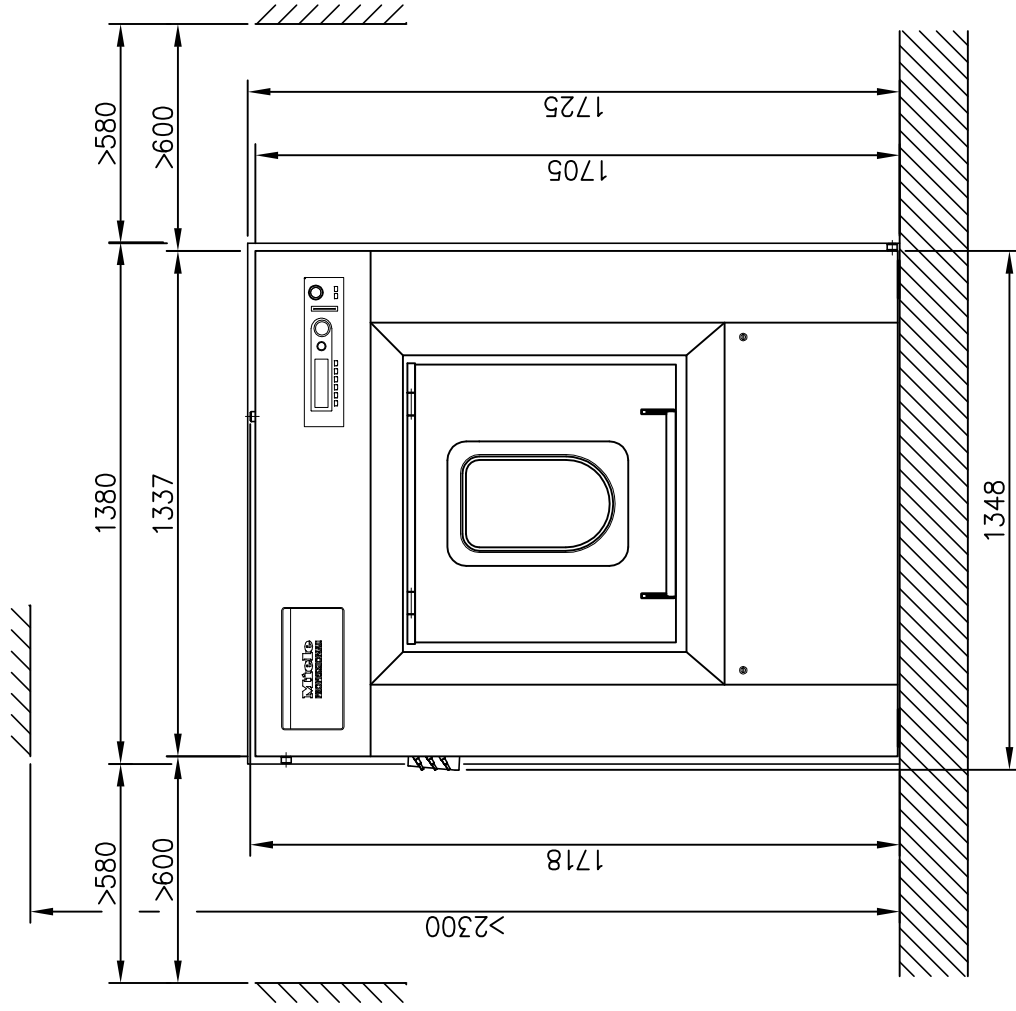
Pianta di installazione

Lavatrice

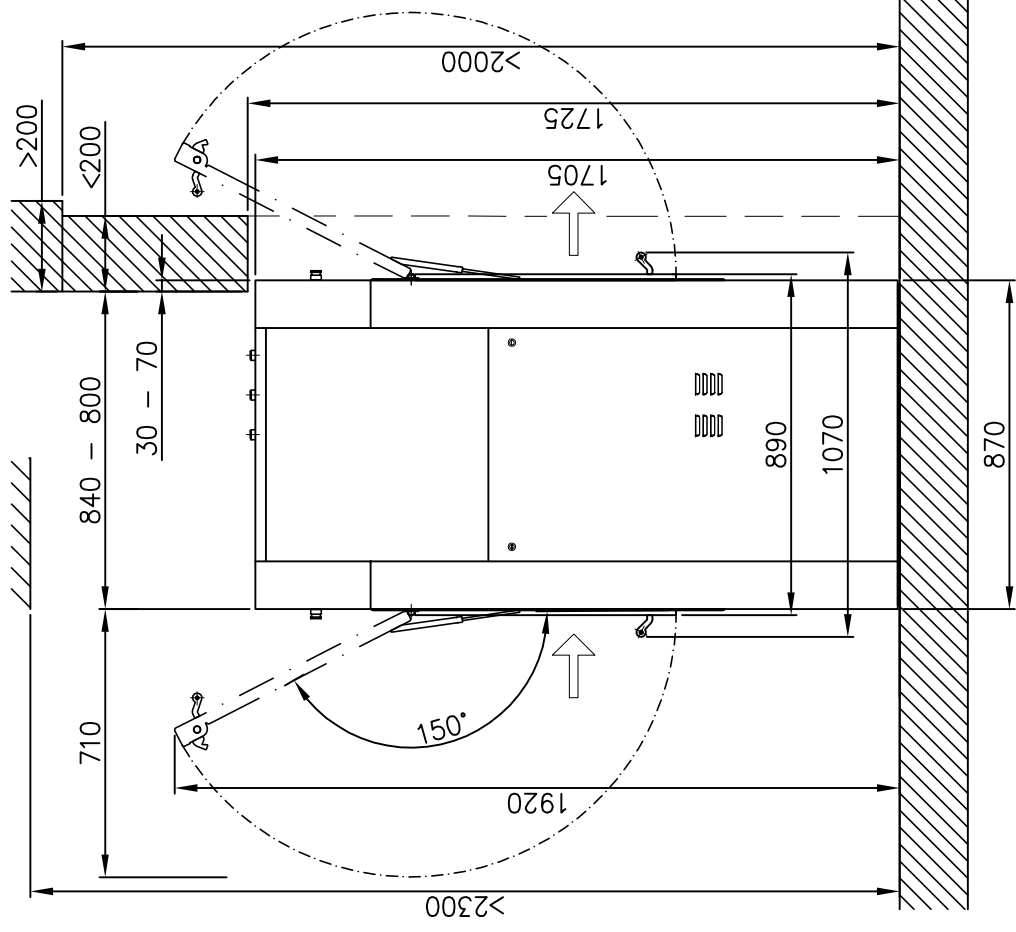


PW 6243 EL

it - IT
pt - PT
es - ES
fr - FR

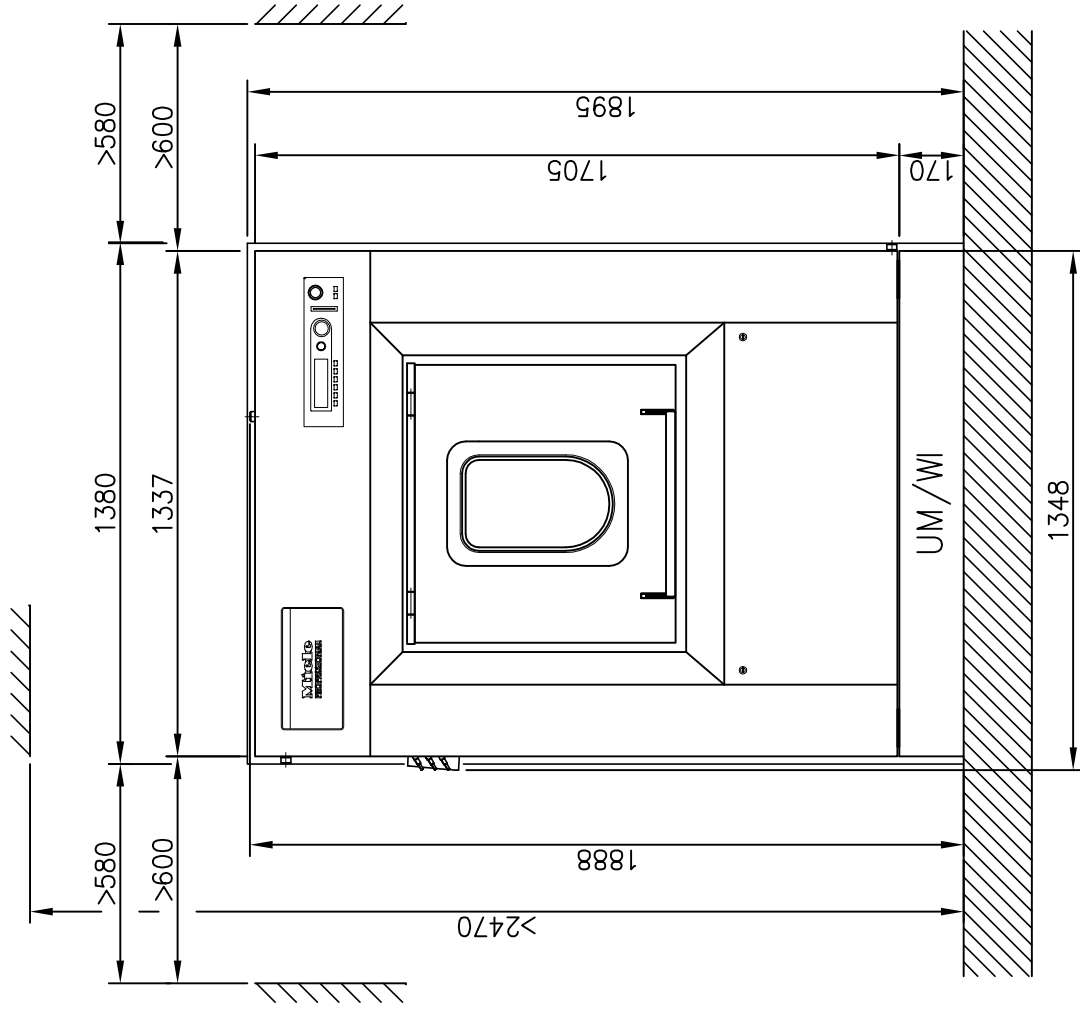


UNREINE-SEITE
SOILED SIDE

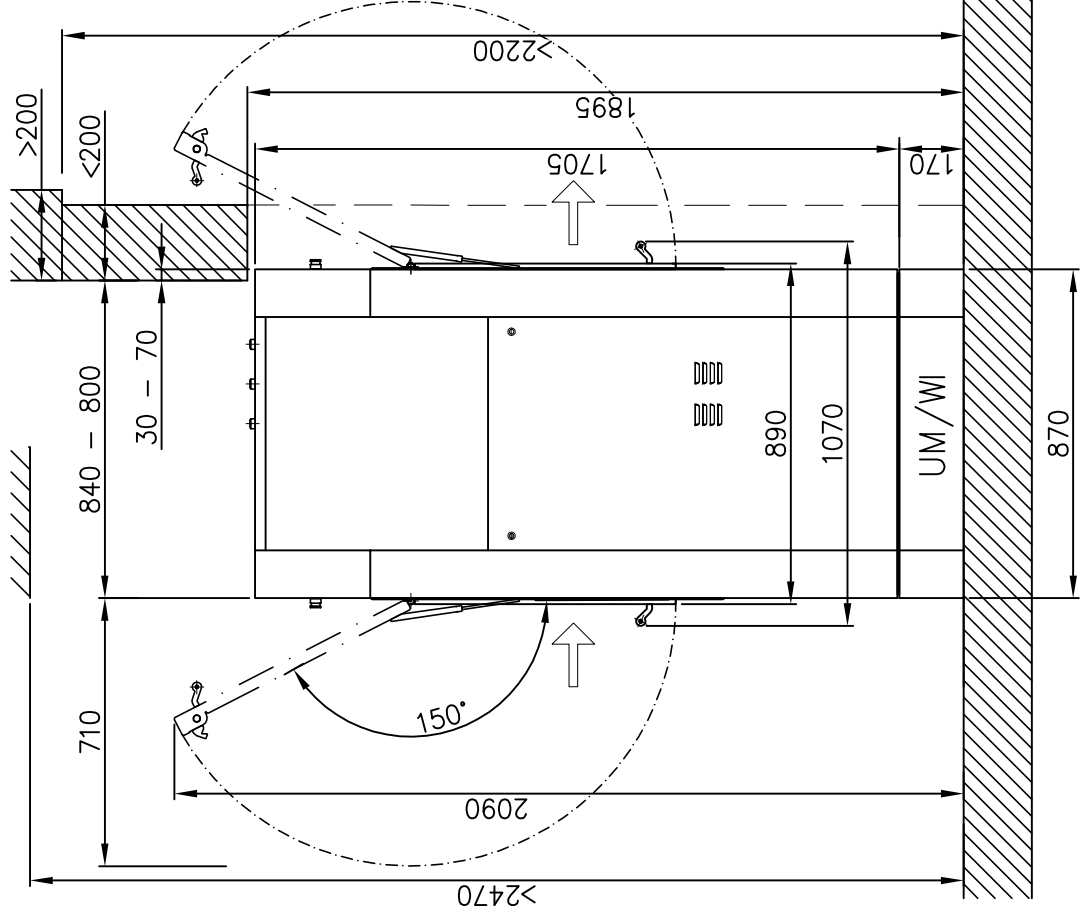


Installationsplan / Installation plan
Waschmaschine / Washer
PW 6243 EL

Date	18.03.2011
Page	3
Name	DEBOHD

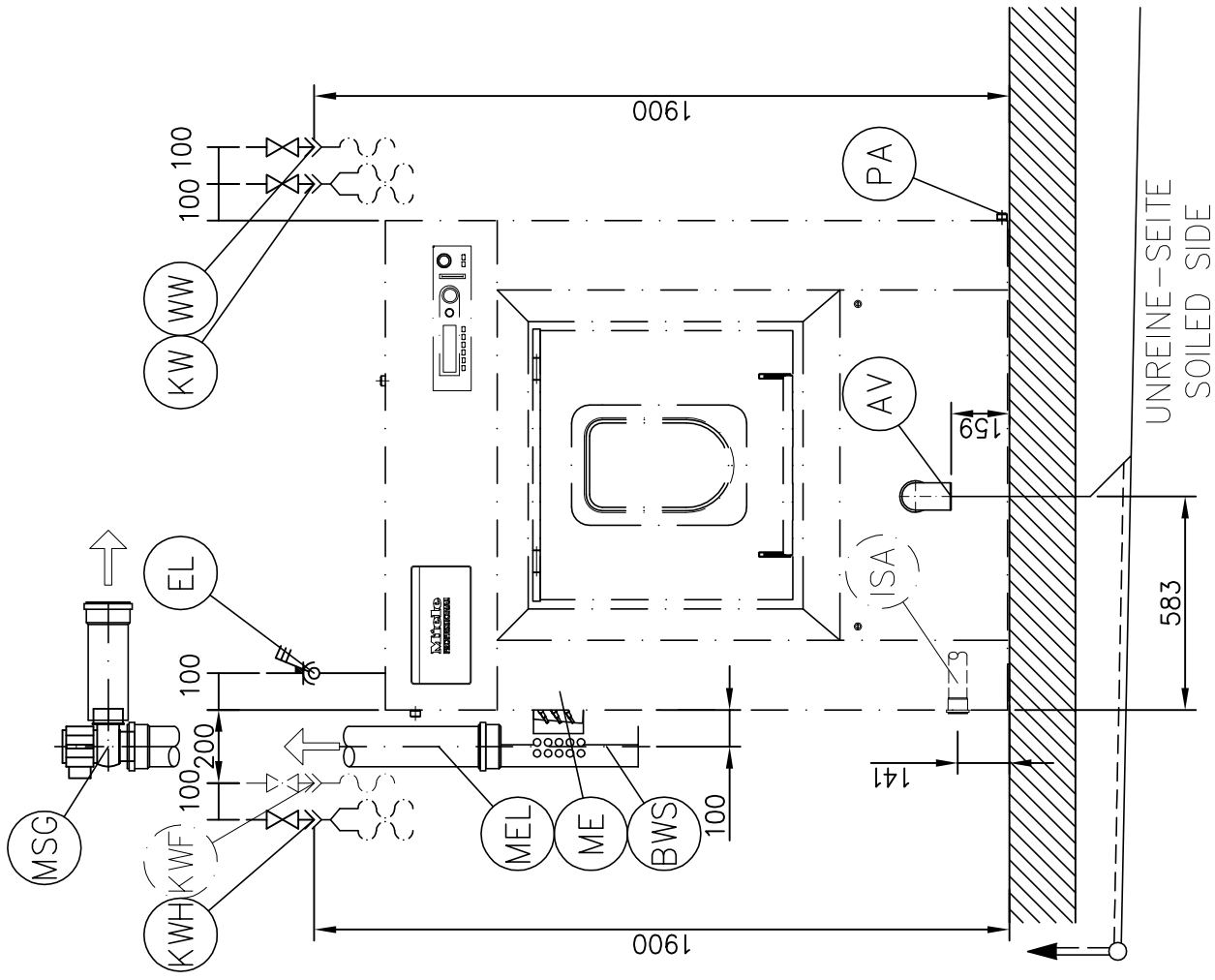
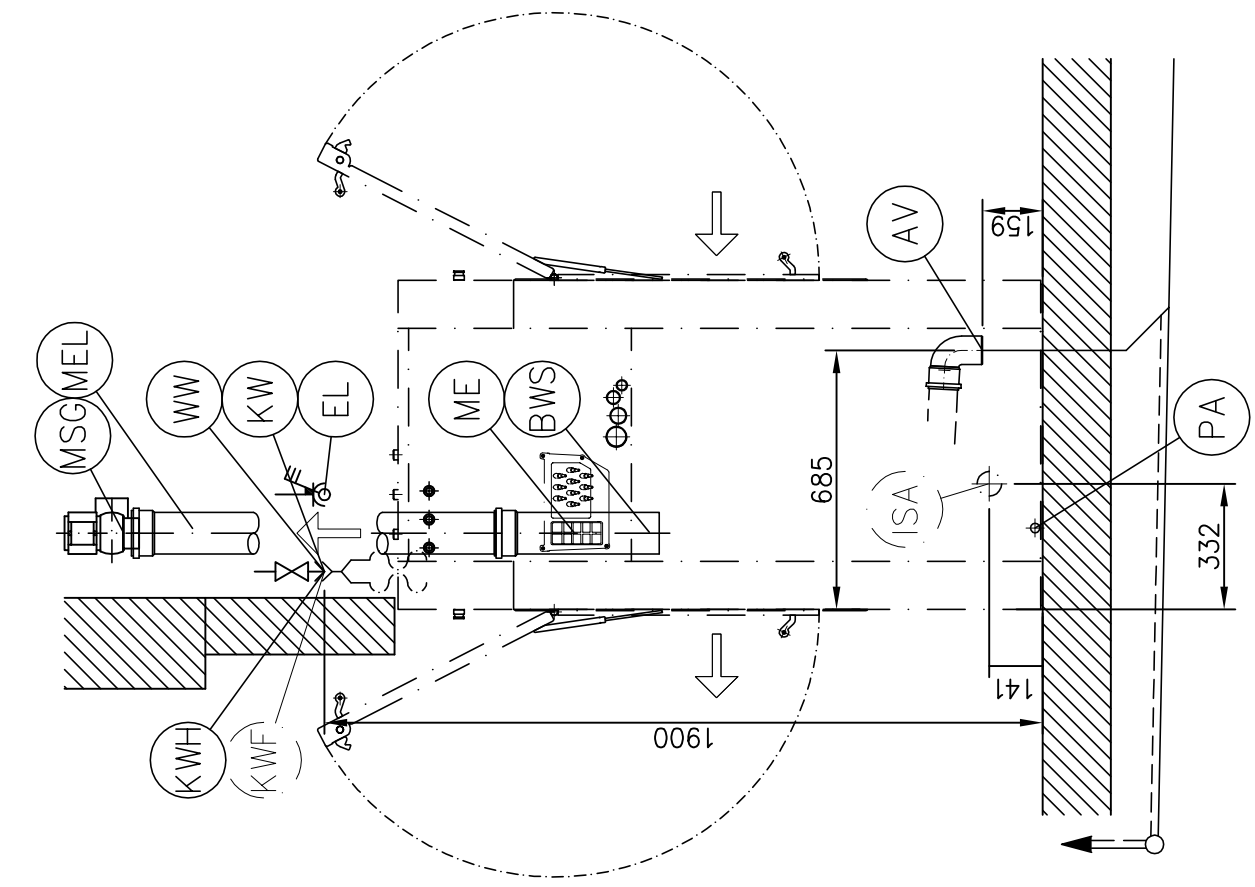


UNREINE – SEITE
 SOILED SIDE

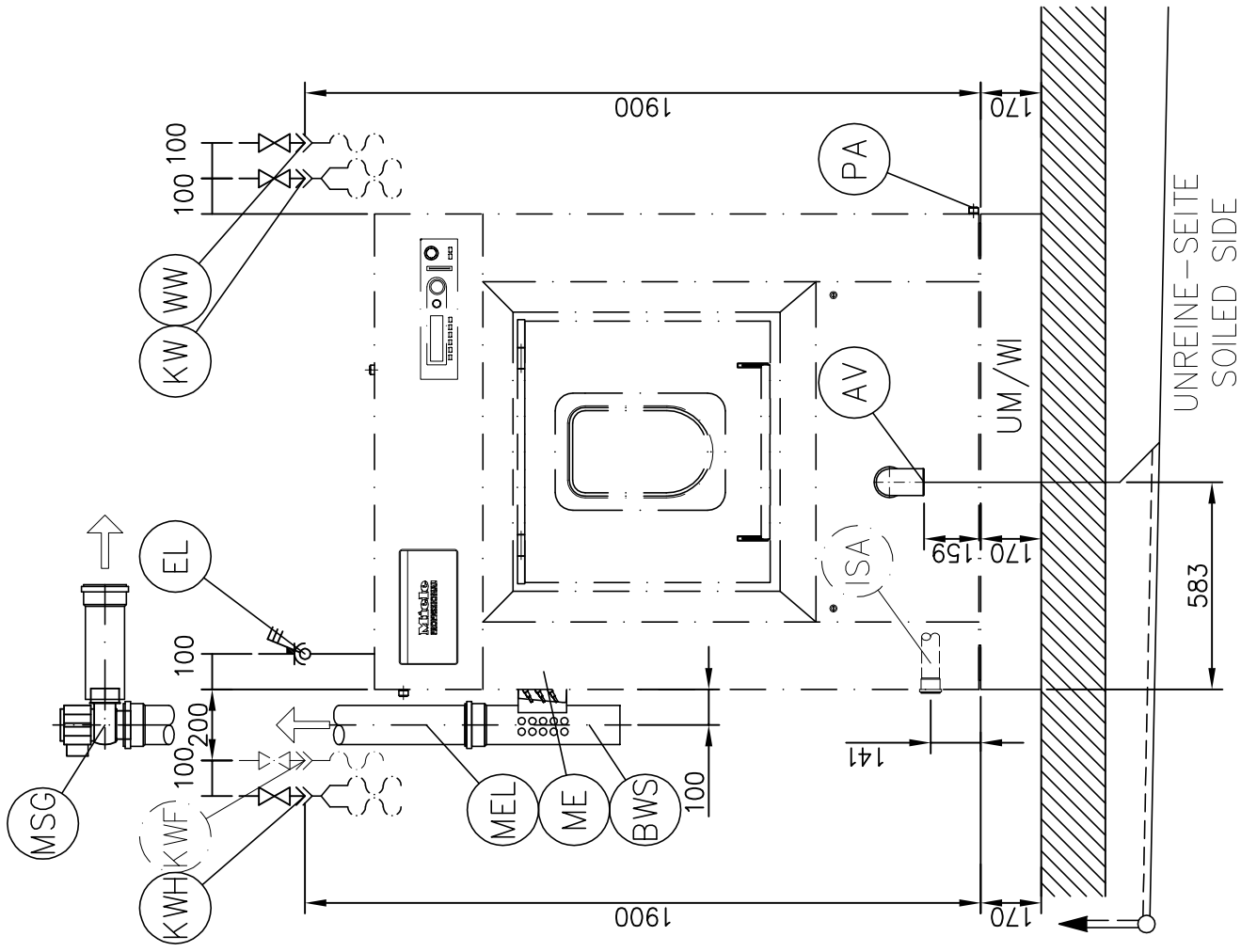
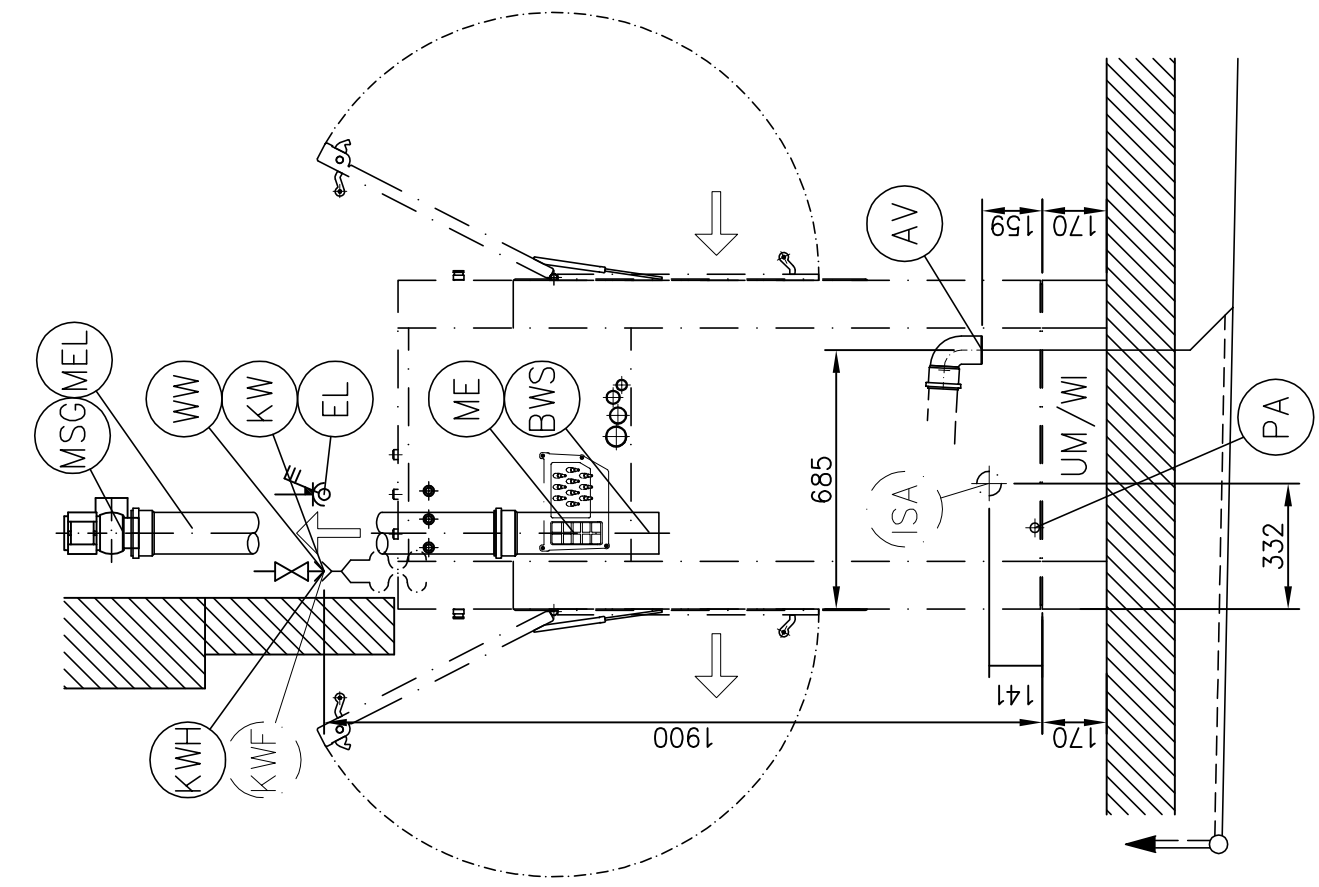


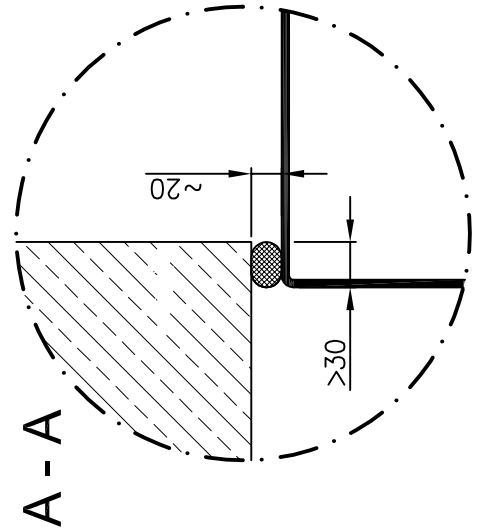
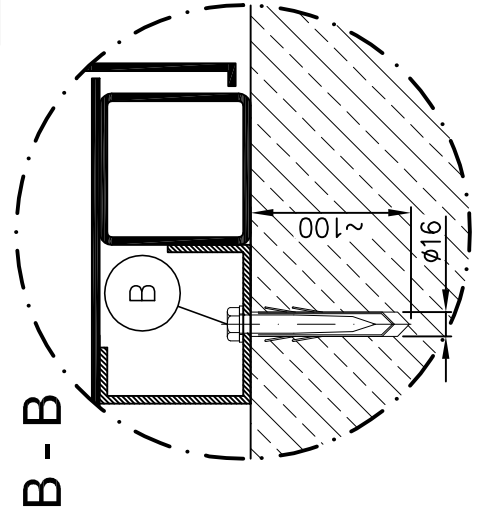
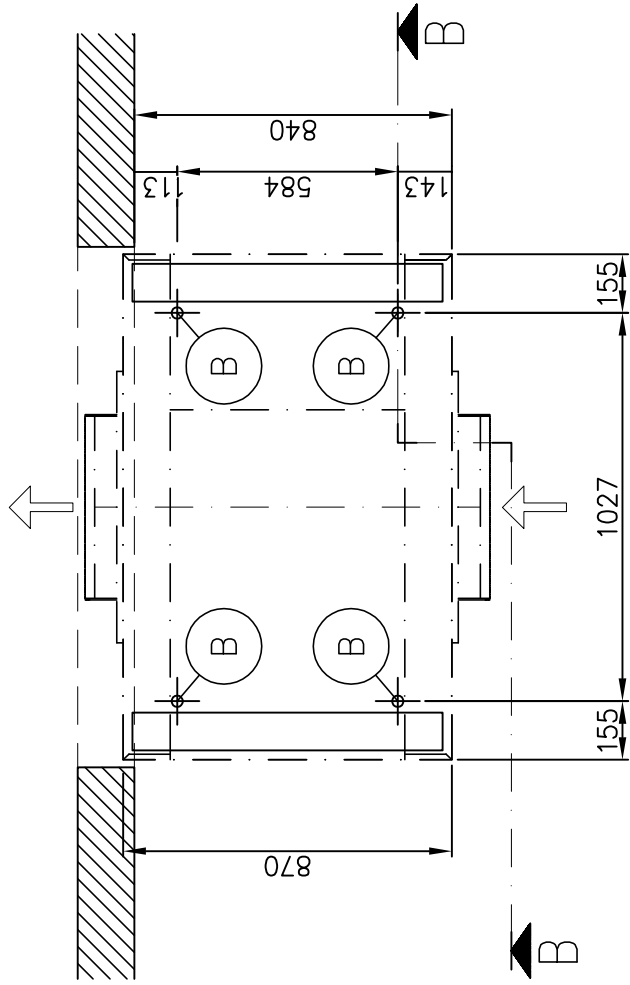
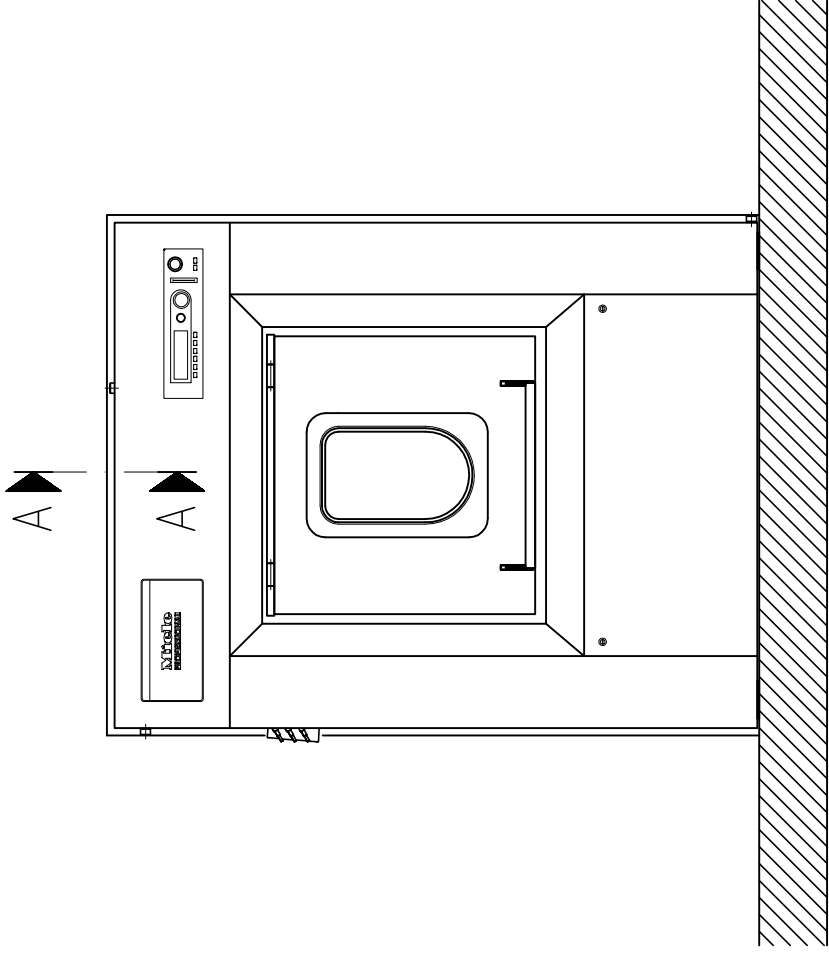
Installationsplan / Installation plan
 Waschmaschine / Washer
 PW 6243 EL

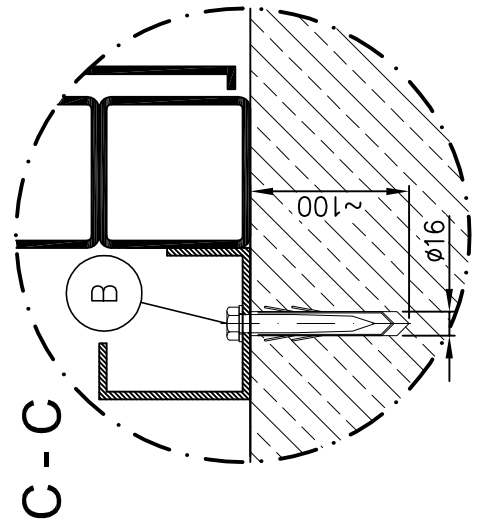
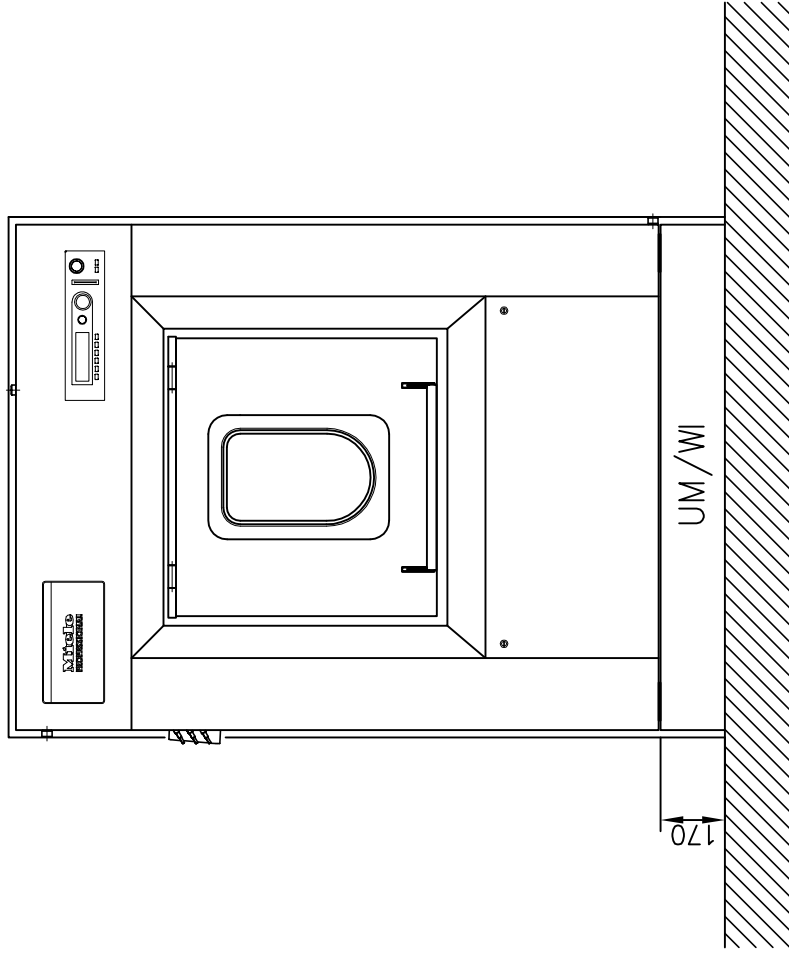
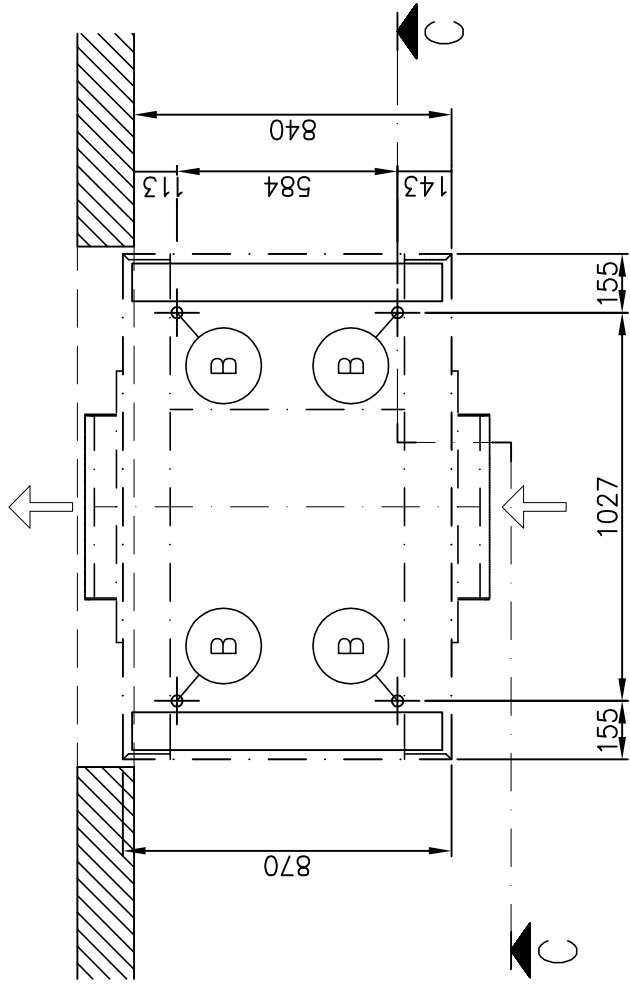
Date	18.03.2011
Page	4
Name	DEBOHD



Date	18.03.2011
Page	5
Name	DEBOHD







UNREINE-SEITE
SOILED SIDE



Date	18.03.2011
Page	8
Name	DEBOHD

Caractéristiques techniques

Miele
PROFESSIONAL

Lave-linge :
Type de chauffage :

PW 6243
électrique

Légende :



Signification des symboles entourés d'un cercle continu :
raccordement nécessaire



Signification des symboles entourés d'un cercle discontinu :
raccordement optionnel ou en fonction de la machine





fr - FR

Options/accessoires :

BWS	Complément dérivation des buées et de la mousse	Dérivation des buées côté élément (diamètre intérieur)	mm	110 [manchon DN 100]
		Raccord de dérivation de la mousse côté composant (diamètre extérieur)	mm	110 [DN 100]
		Pour l'eau condensée provenant du conduit à buées prévoir une possibilité d'évacuation dans un système de vidange sur place. Le dérivateur de mousse peut également être raccordé à la vidange au moyen d'une tubulure intégrée dans l'appareil.		
ISA	Complément Miele dérivateur de mousse intégré	Conduite de raccord Passage carrosserie (diamètre)	mm mm	50 [manchon DN 50] 63,5
MSG	Ventilateur supplémentaire Miele	Tension standard Fréquence Puissance de raccordement Débit d'air max. Différence de pression max. Pression acoustique	V Hz kW m³/h Pa dB (A)	1N AC 230 50 0,03 150 170 60
UM	Socle Miele	Socle fermé Hauteur Largeur Profondeur	mm mm mm	170 1.337 870
WI	Système de pesée	Socle avec système de pesée intégré Hauteur Largeur Profondeur En cas d'utilisation du système de pesée, aucune contrainte externe ou poids ne doivent s'exercer sur l'appareil. Une contrainte de poids temporaire ou statique au niveau de la carrosserie peut empêcher le calibrage des cellules de mesure, de sorte que le bon fonctionnement du système de pesée ne peut pas être assuré.	mm mm mm	170 1.337 870

Raccordements de l'appareil :

	Branchement électrique	1. Tension (à la livraison) Fréquence Puissance de raccordement Fusible Câble d'alimentation (non fourni) Section minimum avec passe-câble	V Hz kW A mm²	3N AC 380-415 50-60 25,0 3 x 50 5 x 10 M 40 x 1,5
--	------------------------	--	-------------------------------	--

		<p>Il est conseillé de raccorder l'appareil avec une prise avec sectionneurs omnipolaires et verrouillable conforme à IEC 60309 et IEC 60947 afin de pouvoir effectuer facilement les contrôles de sécurité électriques.</p> <p>En cas de raccordement fixe, prévoir un dispositif de sectionnement conforme à IEC 60947.</p> <p>La prise ou le dispositif de sectionnement doivent être accessibles après l'installation de l'appareil.</p> <p>Monter un disjoncteur différentiel en amont de l'appareil.</p> <p>Utiliser impérativement un disjoncteur différentiel tous courants de type immunisé 30 mA.</p> <p>Conformément aux prescriptions internationales, une liaison équipotentielle avec une bonne liaison des contacts doit être établie.</p>		
	Eau froide (eau douce)	<p>Pression min. Pression max. Débit volumétrique nécessaire Débit volumétrique maxi (si alimentation eau chaude et eau dure fait défaut)</p> <p>Variante spéciale sur les appareils sans boîte à produits. Débit volumétrique nécessaire Débit volumétrique maxi (si alimentation eau chaude et dure fait défaut)</p> <p>Raccord fileté à prévoir par l'exploitant suivant DIN 44 991 (joint plat) Longueur tuyau de raccordement (fourni : 2 tuyaux de raccordement + pièce en Y)</p> <p>Besoin en eau en cas de raccordement standard avec eau chaude en programme 60° (≈ valeur moyenne)</p> <p>En cas de défaut d'alimentation en eau chaude ajouter le besoin en eau correspondant à la valeur de raccordement nécessaire.</p> <p>En cas de défaut d'alimentation en eau dure ajouter le besoin en eau correspondant à la valeur de raccordement nécessaire.</p>	<p>kPa kPa l/min l/min l/min l/min Pouce mm l/h</p>	<p>100 1.000 26 79,5 20 77,5 filet extérieur 1" 1.500 à préciser</p>
	Eau chaude (eau douce)	<p>Température max. Pression min. Pression max. Débit volumétrique nécessaire</p> <p>Variante spéciale sur les appareils sans boîte à produits. Débit volumétrique nécessaire</p> <p>Raccord fileté à prévoir par l'exploitant suivant DIN 44 991 (joint plat) Longueur tuyau de raccordement (fourni : 1 tuyau de raccordement)</p> <p>Besoin en eau en cas de raccordement standard avec eau chaude en programme 60° (≈ valeur moyenne)</p> <p>En cas de défaut d'alimentation en eau chaude, raccorder le tuyau de raccordement fourni à l'alimentation en eau froide !</p>	<p>°C kPa kPa l/min l/min Pouce mm l/h</p>	<p>70 100 1.000 16 20 filet extérieur 3/4" 1.500 à préciser</p>
	Eau froide (eau dure)	<p>Pression min. Pression max. Débit volumétrique nécessaire</p> <p>Raccord fileté à prévoir par l'exploitant suivant DIN 44 991 (joint plat) Longueur tuyau de raccordement (fourni : 2 tuyaux de raccordement + pièce en Y)</p> <p>Besoin en eau en cas de raccordement standard avec eau chaude en programme 60° (≈ valeur moyenne)</p> <p>En cas de défaut d'alimentation en eau chaude, raccorder les tuyaux de raccordement fournis à l'alimentation en eau froide !</p>	<p>kPa kPa l/min Pouce mm l/h</p>	<p>100 1.000 32 filet extérieur 1" 1.500 à préciser</p>
	Eau froide Dosage liquide (Option)	<p>Pression min. Pression max. Débit volumétrique nécessaire</p> <p>Raccord fileté à prévoir par l'exploitant suivant DIN 44 991 (joint plat) Longueur tuyau de raccordement (fourni : 1 tuyau de raccordement)</p>	<p>kPa kPa l/min Pouce mm</p>	<p>100 1.000 5,5 filet extérieur 3/4" 1.500</p>

(AV)	Eaux usées version avec clapet de vidange	Température max. Raccord d'évacuation côté machine (dimension extérieure) Vidange côté installation (dimension intérieure) Débit volumétrique temporaire Collecteur aéré nécessaire Si plusieurs machines sont raccordées à un collecteur, celui-ci doit être suffisamment gros.	°C mm mm l/min	95 75 [DN 70] 75 Manchon DN 70] 200
(ME)	Aération de machine	Possibilité de raccordement côté machine pour le module dérivateur de buées et de mousse.		
(MEL)	Tuyau d'aération de la machine.	Tuyau d'aération et d'évacuation des buées directement raccordable au module Miele de dérivation des buées et de la mousse et/ou du ventilateur supplémentaire Miele.		
(PA)	Liaison équipotentielle	Tubulure à filetage extérieur avec rondelles et écrou Conformément aux prescriptions internationales, une liaison équipotentielle avec une bonne liaison des contacts doit être établie.	mm M	10 × 35 10
(B)	Fixation (fournie)	Sans socle 4 x vis à bois DIN 571 (Ø x longueur) 4 x chevilles (Ø x longueur) Il est obligatoire de fixer la machine. Le matériel de fixation pour parquet flottant doit être fourni par l'exploitant.	mm mm	12 × 90 16 × 80
		Socle Miele / socle avec système de pesée 4 x vis à bois DIN 571 (Ø x longueur) 4 x chevilles (Ø x longueur) Il est obligatoire de fixer la machine. Le matériel de fixation pour parquet flottant doit être fourni par l'exploitant.	mm mm	12 × 90 16 × 80
	Caractéristiques	Largeur appareil Profondeur appareil Hauteur appareil Largeur carrosserie Profondeur carrosserie Hauteur carrosserie Largeur ouverture de montage. (largeur brute) Largeur découpe murale (largeur brute) Hauteur découpe murale (hauteur brute) Hauteur découpe murale avec socle (hauteur brute) Espace latéral conseillé Espace minimum latéral possible Si la distance minimale est choisie, des prestations supplémentaires seront facturées en cas de travaux d'entretien et de réparation par le SAV. La mise en œuvre des installations techniques doit alors être contrôlée et modifiée le cas échéant sur place. Poids net Charge au sol pendant le fonctionnement max. Charge au sol au repos max. Charge au sol dynamique max. Fréquence de rotation du tambour max. Dégagement de chaleur moyen dans la salle d'installation (dépend de la température ambiante et du programme choisi)	mm mm mm mm mm mm mm mm mm mm mm mm kg N N N Hz W	1.384 1.070 1.718 1.337 870 1.705 1.090 1.380 1.725 1.895 600 300 820 9.808 à préciser à préciser 16,3 à préciser
L'installation doit exclusivement être effectuée par des installateurs agréés, conformément aux prescriptions et aux règlements applicables et aux règlements de prévention des accidents. Veuillez impérativement vous conformer à la notice de montage lors de l'installation de l'appareil. Sous réserve de modifications! Dimensions en mm.				

Hoja de datos técnicos

Miele
PROFESSIONAL

Lavadora:
Tipo de calentamiento:

PW 6243
Eléctrico

Leyenda:



Las siglas dentro de un círculo en negrita significan:
Precisa conexión



Las siglas dentro de un círculo discontinuo significan:
Conexión opcional o necesaria según el modelo de aparato




es - ES


Opciones/accesorios:

BWS	Miele, juego de montaje de conducción de vahos y espuma	Extractor de vahos del lado del componente (diámetro interior) Tubo de conducción de espuma del lado del componente (diámetro exterior) El sistema de desagüe del lugar de la instalación debe contar con la posibilidad de evacuar el agua condensada que se genera en la conducción de vahos. Opcionalmente la conducción de vahos se puede conducir hasta el desagüe de la máquina a través del guiado de tubos integrado en el aparato.	mm mm	110 [manguito DN 100] 110 [DN 100]
ISA	Conducción de vahos integrada	Cable de conexión Conducción por carcasa de la máquina (diámetro)	mm mm	50 [manguito DN 50] 63,5
MSG	Ventilador adicional Miele	Tensión estándar Frecuencia Potencia nominal Rendimiento de recirculación máx. Diferencia de presión máx. Emisión de ruido	V Hz kW m³/h Pa dB(A)	1N AC 230 50 0,03 150 170 60
UM	Base Miele	Base cerrada Altura Anchura Profundidad	mm mm mm	170 1.337 870
WI	Sistema de pesaje	Base con sistema de pesaje integrado Altura Anchura Profundidad Cuando se utiliza el sistema de pesaje, el aparato no debe estar sometido a cargas externas o pesos. Una carga temporal o estática sobre la carcasa puede impedir la calibración de las celdas de medición, de manera que no quede garantizado el correcto funcionamiento del sistema de pesaje.	mm mm mm	170 1.337 870

Conexiones del aparato:

(EL)	Conexión eléctrica	1. Tensión estándar (estado de suministro) Frecuencia Potencia nominal Fusible Cable de conexión (no incluido en el volumen de suministro) Sección mínima con racor de cable	V Hz kW A mm²	3N AC 380-415 50-60 25,0 3 × 50 5 × 10 M 40 x 1,5
-------------	--------------------	---	-------------------------------	--

		<p>Se recomienda conectar el aparato a un enchufe de pared de desconexión omnipolar con dispositivo de cierre que cumpla con las normativas IEC 60309 e IEC 60947, para que las comprobaciones de seguridad eléctrica se puedan llevar a cabo de forma sencilla.</p> <p>Si se realiza una conexión fija, se deberá instalar un dispositivo de corte de la red eléctrica según IEC 60947.</p> <p>Una vez instalado el aparato, se debe tener acceso al enchufe de pared o al dispositivo de corte de la corriente de la red.</p> <p>Para aumentar la seguridad se recomienda instalar un interruptor diferencial antes del aparato. En ese caso, se debe utilizar obligatoriamente un interruptor diferencial sensible a todo tipo de corrientes.</p> <p>De acuerdo con las disposiciones nacionales sobre instalaciones hay que crear una conexión equipotencial con buena conexión de contacto.</p>		
	<p>Agua fría (Agua blanda)</p>	<p>Presión mínima de flujo Presión máxima Caudal requerido Caudal máx. cuando no hay alimentación de agua caliente ni dura.</p> <p>Variante especial, en aparato sin cubeta de detergente. Caudal requerido Caudal máx. cuando falta la alimentación de agua caliente y dura.</p> <p>Racor de conexión en el lugar de instalación según DIN 44 991 (aislante plano) Longitud manguera de conexión (en el volumen de suministro: 2 mangueras de conexión + pieza en Y)</p> <p>Consumo de agua en caso de conexión estándar con conexión de agua caliente en programa de 60° (≈ valor medio)</p> <p>Cuando no haya suministro de agua caliente, sumar el correspondiente consumo de agua al valor de conexión necesario.</p> <p>Cuando no haya suministro de agua dura, sumar el correspondiente consumo de agua al valor de conexión necesario.</p>	<p>kPa kPa l/min l/min l/min l/min Pulgada mm l/h</p>	<p>100 1.000 26 79,5 20 77,5 1" rosca exterior 1.500 se indicará con posterioridad</p>
	<p>Agua caliente (agua blanda)</p>	<p>Temperatura máx. Presión mínima de flujo Presión máxima Caudal requerido</p> <p>Variante especial, en aparato sin cubeta de detergente. Caudal requerido</p> <p>Racor de conexión en el lugar de instalación según DIN 44 991 (aislante plano) Manguera de conexión larga (en el volumen de suministro: 1 manguera de conexión)</p> <p>Consumo de agua en caso de conexión estándar con conexión de agua caliente en programa de 60° (≈ valor medio)</p> <p>Cuando no haya suministro de agua caliente, conectar la manguera de conexión incluida al suministro de agua fría.</p>	<p>°C kPa kPa l/min l/min Pulgada mm l/h</p>	<p>70 100 1.000 16 20 ¾ " rosca exterior 1.500 se indicará con posterioridad</p>
	<p>Agua fría (Agua dura)</p>	<p>Presión mínima de flujo Presión máxima Caudal requerido Racor de conexión en el lugar de instalación según DIN 44 991 (aislante plano) Manguera de conexión larga (en el volumen de suministro: 2 mangueras de conexión + pieza en Y)</p> <p>Consumo de agua en caso de conexión estándar con conexión de agua caliente en programa de 60° (≈ valor medio)</p> <p>Cuando no haya suministro de agua dura, conectar las mangueras de conexión incluidas al suministro de agua fría.</p>	<p>kPa kPa l/min Pulgada mm l/h</p>	<p>100 1.000 32 1" rosca exterior 1.500 se indicará con posterioridad</p>

	Agua fría Dosificación líquida (Opción)	Presión mínima de flujo Presión máxima Caudal requerido Racor de conexión en el lugar de instalación según DIN 44 991 (aislante plano) Longitud manguera de conexión (en el volumen de suministro: 1 manguera de conexión)	kPa kPa l/min Pulgada mm	100 1.000 5,5 $\frac{3}{4}$ " rosca exterior 1.500
--	--	--	--	--

(AV)	Desagüe de versión de aparato con válvula de desagüe	<p>Temperatura máx. Tubo de desagüe de la máquina (diámetro exterior) Desagüe del lugar de instalación (diámetro interior) Caudal momentáneo máx.</p> <p>Se requiere conducción principal ventilada. Si se conectan varias máquinas a la conducción principal, la conducción deberá tener las debidas dimensiones.</p>	<p>°C mm mm l/min</p>	<p>95 75 [DN 70] 75 [manguito DN 70] 200</p>
(ME)	Ventilación de máquina	Posibilidad de conexión en el lado de la máquina para el juego de montaje Miele de conducción de vahos y espuma.		
	Tubo de ventilación de la máquina	Tubo de ventilación de la máquina y de vahos del lugar de instalación al juego de montaje Miele de conducción de vahos y espuma o al ventilador adicional Miele.		
(PA)	Conexión equipotencial	<p>Boca de la rosca exterior con arandelas y tuerca De acuerdo con las disposiciones nacionales sobre instalaciones se debe crear una conexión equipotencial con buena conexión de contacto.</p>	<p>mm M</p>	<p>10 × 35 10</p>
(B)	Fijación (volumen de suministro)	<p>sin zócalo 4 × tornillos para madera DIN 571 (Ø × longitud) 4 × tacos (Ø × longitud) Es imprescindible fijar la máquina. El material de fijación para pavimento flotante debe aportarlo el cliente</p>	<p>mm mm</p>	<p>12 × 90 16 × 80</p>
		<p>Base Miele / base con sistema de pesaje 4 × tornillos para madera DIN 571 (Ø × longitud) 4 × tacos (Ø × longitud) Es imprescindible fijar la máquina. El material de fijación para pavimento flotante debe aportarlo el cliente</p>	<p>mm mm</p>	<p>12 × 90 16 × 80</p>
	Datos de la máquina	<p>Anchura del aparato Profundidad del aparato Altura del aparato Ancho de la carcasa Profundidad de la carcasa Altura de la carcasa</p> <p>Anchura mín. de la abertura de carga (anchura libre) Anchura de la abertura de la pared (anchura libre) Altura de la abertura de la pared (altura libre) Altura de la abertura de la pared con base (altura libre)</p> <p>distancia lateral hasta el aparato recomendada distancia lateral mínima posible Si se selecciona la distancia mínima, el Servicio Post-venta deberá realizar operaciones adicionales al efectuar los trabajos de mantenimiento y reparación. En ese caso, en el lugar de instalación se deberá controlar que las instalaciones técnicas sean correctas y, si fuera necesario, modificarlas.</p> <p>Peso neto Carga máx. sobre el suelo en funcionamiento carga estática máx.</p> <p>carga dinámica máx.</p> <p>Frecuencia de giro del tambor máx. Desprendimiento de calor en el lugar de emplazamiento (en función de la temperatura ambiente y del programa seleccionado)</p>	<p>mm mm mm mm mm mm</p> <p>mm mm mm mm</p> <p>mm mm</p> <p>mm mm</p> <p>mm mm</p> <p>kg N N</p> <p>N</p> <p>Hz W</p>	<p>1.384 1.070 1.718 1.337 870 1.705</p> <p>1.090 1.380 1.725 1.895</p> <p>600 300</p> <p>820 9.808 se indicará con posterioridad se indicará con posterioridad 16,3 se indicará con posterioridad</p>
<p>Los trabajos de instalación se realizarán exclusivamente por instaladores autorizados ateniéndose a las prescripciones vigentes, bases legales, las directrices para la prevención de accidentes, así como a las normas vigentes. Obsérvense las instrucciones de montaje al instalar el aparato. Reservado el derecho a efectuar modificaciones Dimensiones en mm.</p>				

Dati tecnici


 Lavatrice
 Tipo di riscaldamento

 PW 6243
 Elettrico

Legenda:


 Significato delle sigle cerchiato in grassetto
 Allacciamento necessario

 Significato delle sigle cerchiato in tratteggio
 Allacciamento necessario o opzionale a seconda dell'esecuzione





it - IT

Opzioni/Accessori:

BWS	Miele kit sfiato fumane e scarico schiuma	Sfiato fumane a cura del committente (diametro interno)	mm	110 [manicotto DN 100]
		Bocchettone scarico schiuma a cura del committente (diametro esterno)	mm	110 [DN 100]
		Il committente deve realizzare un dispositivo di scarico per eventuale condensa dal condotto fumane da collegare agli scarichi esistenti. Lo scarico schiuma può eventualmente essere collegato allo scarico mediante un condotto integrato nell'apparecchio		
ISA	Scarico schiuma integrato	Conduttura di collegamento Passaggio involucro macchina (diametro)	mm mm	50 [manicotto DN 50] 63,5
MSG	Miele ventola supplementare	Tensione standard Frequenza Valore di allacciamento Portata aria max. Differenza pressione max. Livello di potenza sonora	V Hz kW m³/h Pa dB (A)	1N AC 230 50 0,03 150 170 60
UM	Base Miele	Base Miele chiusa Altezza Larghezza Profondità	mm mm mm	170 1.337 870
WI	Dispositivo di pesatura	Base con dispositivo di pesatura integrato Altezza Larghezza Profondità	mm mm mm	170 1.337 870

Allacciamenti macchina:

EL	Allacciamento elettrico	1. Tensione standard (al momento della fornitura) Frequenza Valore di allacciamento Protezione Cavo di allacciamento (non in dotazione) Sezione minima con fermacavo	V Hz kW A mm²	3N AC 380-415 50-60 25,0 3 x 50 5 x 10 M 40 x 1,5
-----------	-------------------------	---	-------------------------------	--

		<p>Si consiglia di allacciare la macchina mediante una presa staccabile su tutti i poli e richiudibile ai sensi della normativa IEC 60309 e IEC 60947 in modo che ne possa essere agevolmente controllata la sicurezza elettrica.</p> <p>In caso di allacciamento fisso deve essere installato un dispositivo di distacco dalla rete ai sensi della normativa IEC 60947.</p> <p>Presa a muro e dispositivo di distacco devono essere accessibili anche dopo l'installazione dell'apparecchio.</p> <p>Per rendere la macchina ancora più sicura, si consiglia di preporre un interruttore differenziale (salvavita). L'interruttore differenziale deve avere sensibilità universale.</p> <p>Installare eventualmente anche la messa a terra in conformità alle disposizioni nazionali vigenti.</p>		
	Acqua fredda (acqua dolce)	<p>Pressione flusso min. Pressione max. Flusso volumetrico necessario Flusso volumetrico max. (in mancanza di acqua calda e acqua dura)</p> <p>Variante speciale per apparecchi senza cassetto detersivo. Flusso volumetrico necessario Flusso volumetrico max. (in mancanza di acqua calda e acqua dura)</p> <p>Raccordo allacciamento (committente) conforme a DIN 44 991 (guarnizione piatta) Lunghezza tubo di allacciamento (in dotazione: 2 tubi + raccordo a Y)</p> <p>Fabbisogno acqua con allacciamento standard con acqua calda nel programma a 60° (≈ valore medio)</p> <p>In assenza di acqua calda, aggiungere il fabbisogno di acqua corrispondente</p> <p>In assenza di acqua dura, aggiungere il fabbisogno di acqua corrispondente</p>	<p>kPa 100 kPa 1.000 l/min 26 l/min 79,5</p> <p>l/min 20 l/min 77,5</p> <p>Pollice filettatura esterna 1" mm 1.500 l/h segue</p>	
	Acqua calda (acqua dolce)	<p>Temperatura max. Pressione flusso min. Pressione max. Flusso volumetrico necessario</p> <p>Variante speciale per apparecchi senza cassetto detersivo. Flusso volumetrico necessario</p> <p>Raccordo allacciamento (committente) conforme a DIN 44 991 (guarnizione piatta) Lunghezza tubo di allacciamento (in dotazione: 1 tubo)</p> <p>Fabbisogno acqua con allacciamento standard con acqua calda nel programma a 60° (≈ valore medio)</p> <p>In mancanza di allacciamento all'acqua calda allacciare il tubo in dotazione all'acqua fredda!</p>	<p>°C 70 kPa 100 kPa 1.000 l/min 16</p> <p>l/min 20</p> <p>Pollice raccordo esterno 3/4" mm 1.500 l/h segue</p>	
	Acqua fredda (acqua dura)	<p>Pressione flusso min. Pressione max. Flusso volumetrico necessario Raccordo allacciamento (committente) conforme a DIN 44 991 (guarnizione piatta) Lunghezza tubo di allacciamento (in dotazione: 2 tubi + raccordo a Y)</p> <p>Fabbisogno acqua con allacciamento standard con acqua calda nel programma a 60° (≈ valore medio)</p> <p>In mancanza di allacciamento all'acqua dura allacciare i tubi in dotazione all'acqua fredda!</p>	<p>kPa 100 kPa 1.000 l/min 32 Pollice filettatura esterna 1" mm 1.500 l/h segue</p>	
	Acqua fredda dosaggio liquido (opzionale)	<p>Pressione flusso min. Pressione max. Flusso volumetrico necessario Raccordo allacciamento (committente) conforme a DIN 44 991 (guarnizione piatta) Lunghezza tubo di allacciamento (in dotazione: 1 tubo)</p>	<p>kPa 100 kPa 1.000 l/min 5,5 Pollice raccordo esterno 3/4" mm 1.500</p>	

(AV)	Acqua di scarico Modello con valvola di scarico	Temperatura max. Bocchettone acqua di scarico lato apparecchio (diametro esterno) Scarico da predisporre dal committente (diametro interno) Flusso volumetrico max. per breve periodo Collettore ventilato necessario. Se si allacciano più apparecchi a un tubo collettore, attenzione alle dimensioni corrette.	°C mm mm l/min	95 75 [DN 70] 75 [manicotto DN 70] 200
(ME)	Sfiato macchina	Possibilità d'allacciamento del kit Miele sfiato fumane e scarico schiuma sul lato macchina		
(MEL)	Condotto sfiato macchina	Possibilità di allacciamento del kit Miele sfiato fumane e scarico schiuma o della ventola supplementare al condotto di scarico predisposto dal committente.		
(PA)	Messa a terra	Raccordo con filettatura esterna con rondelle e dado Installare eventualmente anche la messa a terra in conformità alle disposizioni nazionali vigenti.	mm M	10 x 35 10
(B)	Fissaggio (dotazione)	Senza zoccolo 4 viti per legno DIN 571 (Ø x lunghezza) 4 tasselli (Ø x lunghezza) E' assolutamente necessario fissare la macchina. Il materiale di fissaggio per l'installazione su massetto galleggiante è a carico del committente.	mm mm	12 x 90 16 x 80
		Base Miele / Base con dispositivo di pesatura 4 viti per legno DIN 571 (Ø x lunghezza) 4 tasselli (Ø x lunghezza) E' assolutamente necessario fissare la macchina. Il materiale di fissaggio per l'installazione su massetto galleggiante è a carico del committente.	mm mm	12 x 90 16 x 80
	Dati macchina	Larghezza apparecchio Profondità apparecchio Altezza apparecchio Larghezza involucro Profondità involucro Altezza involucro Larghezza apertura di introduzione minima Larghezza apertura di introduzione (luce) Altezza apertura di introduzione (luce) Altezza apertura di introduzione con base (luce) Si consiglia una distanza laterale dell'apparecchio di Distanza laterale minima ammessa Nel caso di distanza minima sono richiesti particolari servizi al servizio di assistenza nei momenti di manutenzione o riparazione. La realizzazione delle installazioni tecniche deve essere controllata ed eventualmente modificata da parte del committente. Peso a vuoto Carico massimo sul pavimento con macchina in funzione Carico statico max. Carico dinamico max. Frequenza max. rotazione tamburo Cessione media di calore all'ambiente di installazione (a seconda della temperatura ambiente e del programma selezionato)	mm mm mm mm mm mm mm mm mm mm mm mm mm kg N N N Hz W	1.384 1.070 1.718 1.337 870 1.705 1.090 1.380 1.725 1.895 600 300 820 9.808 segue segue 16,3 segue
L'installazione può essere effettuata esclusivamente da tecnici qualificati e autorizzati, nel rispetto delle norme vigenti a livello nazionale in materia di sicurezza, prevenzione degli infortuni ecc. Per il posizionamento della macchina, attenersi alle istruzioni di montaggio! Salvo modifiche. Misure in mm				

Características técnicas

Miele
PROFESSIONAL

Máquina de lavar roupa:
Tipo de aquecimento:

PW 6243
Eléctrico

Legenda:



As abreviaturas no círculo em negrito significam:
Ligação necessária



As abreviaturas no círculo ponteados significam:
Ligação adequada ou necessária conforme o modelo

pt-PT

Opções/Acessórios:

BWS	Conjunto Miele condução de vapores e espuma	Extracção de vapores no local da instalação (diâmetro interior)	mm	110 [Manga DN 100]
		Tubo de drenagem de espuma no local (diâmetro exterior)	mm	110 [DN 100]
		Deve ser prevista a possibilidade de escoamento da água condensada proveniente do tubo de drenagem de vapores para um sistema de esgoto existente no local. Como opção o tubo de drenagem de espuma também pode ser ligado ao esgoto da máquina através da passagem de tubo integrada no aparelho.		
ISA	Condução de espuma integrada	Conduta de ligação	mm	50 [Manga DN 50]
		Passagem através do revestimento do aparelho (Diâmetro)	mm	63,5
MSG	Ventilador adicional Miele	Tensão standard	V	1N AC 230
		Frequência	Hz	50
		Potência de ligação	kW	0,03
		Débito de ar máx.	m ³ /h	150
		Diferença de pressão máx.	Pa	170
		Nível de potência acústica	dB (A)	60
UM	Base Miele	Base fechada		
		Altura	mm	170
		Largura	mm	1.337
		Profundidade	mm	870
WI	Sistema de pesagem	Base com sistema de pesagem integrado		
		Altura	mm	170
		Largura	mm	1.337
		Profundidade	mm	870
		Ao utilizar o sistema de pesagem o aparelho não deve estar submetido a quaisquer pressões externas ou pesos. Uma carga estática ou temporária no corpo do aparelho pode impedir a calibração das células medição, não podendo ficar garantido o bom funcionamento do sistema de pesagem.		

Ligações do aparelho:

	Ligação eléctrica	1. Tensão de alimentação standard (fornecido de fábrica)	V	3N AC 380-415
		Frequência	Hz	50-60
		Potência de ligação	kW	25,0
		Segurança	A	3 x 50
		Cabo de ligação (não faz parte do fornecimento)		
		Secção mínima	mm ²	5 x 10
		com rosca de cabo		M 40 x 1,5

		<p>Recomendamos ligar a máquina através de uma tomada de parede de acordo com IEC 60309 e IEC 6094, para facilitar testes de segurança eléctricos.</p> <p>Em caso de ligação fixa deve ser instalado um disjuntor de acordo com a norma em IEC 60947.</p> <p>A tomada de parede ou o dispositivo separador de corrente deve estar instalado em local de acesso fácil após o aparelho estar instalado.</p> <p>Para aumentar a segurança é aconselhado ligar a máquina a um disjuntor diferencial. Neste caso é então necessário um disjuntor diferencial universal.</p> <p>De acordo com as normas vigentes também deve ser instalado um potencial de terra com bom contacto</p>		
(KW)	Água fria (Água macia)	<p>Pressão mínima de fluxo Pressão máxima Caudal necessário Caudal máx. faltando ligação à água quente e dura.</p> <p>Variante especial, máquinas sem caixa de detergentes Caudal necessário Caudal máx. faltando ligação à água quente e dura</p> <p>Rosca de ligação existente no local de acordo com DIN 44 991 (vedação plana) Compr. da mangueira de ligação (Fornecimento: 2 mangueiras de ligação + peça em Y)</p> <p>Consumo de água no caso de ligação standard com ligação à água quente no programa a 60° (≈ valor médio)</p> <p>Caso não exista ligação à água quente adicionar a quantidade correspondente de água necessária ao valor de ligação necessário.</p> <p>Caso não exista ligação à água dura adicionar a quantidade correspondente de água necessária ao valor de ligação necessário.</p>	<p>kPa kPa l/min l/min</p> <p>l/min l/min</p> <p>Polegada</p> <p>mm</p> <p>l/h</p>	<p>100 1.000 26 79,5</p> <p>20 77,5</p> <p>1" Rosca exterior</p> <p>1.500</p> <p>a apresentar posteriormente</p>
(WW)	Água quente (Água macia)	<p>Temperatura máx. Pressão mínima de fluxo Pressão máxima Caudal necessário</p> <p>Variante especial, máquinas sem caixa de detergentes Caudal necessário</p> <p>Rosca de ligação existente no local de acordo com DIN 44 991 (vedação plana) Comprimento da mangueira (Fornecimento: 1 mangueira de ligação)</p> <p>Consumo de água no caso de ligação standard com ligação à água quente no programa a 60° (≈ valor médio)</p> <p>Caso não exista ligação à água quente ligar a mangueira fornecida junto à torneira de água fria.</p>	<p>°C kPa kPa l/min</p> <p>l/min</p> <p>Polegada</p> <p>mm</p> <p>l/h</p>	<p>70 100 1.000 16</p> <p>20</p> <p>¾" rosca exterior</p> <p>1.500</p> <p>a apresentar posteriormente</p>
(KWH)	Água fria (Água dura)	<p>Pressão mínima de fluxo Pressão máxima Caudal necessário Rosca de ligação existente no local de acordo com DIN 44 991 (vedação plana) Comprimento da mangueira (Fornecimento: 2 mangueiras de ligação + peça em Y)</p> <p>Consumo de água no caso de ligação standard com ligação à água quente no programa a 60° (≈ valor médio)</p> <p>Caso não exista ligação à água dura ligar a mangueira fornecida junto à torneira de água fria.</p>	<p>kPa kPa l/min Polegada</p> <p>mm</p> <p>l/h</p>	<p>100 1.000 32 1" Rosca exterior</p> <p>1.500</p> <p>a apresentar posteriormente</p>
(KWF)	Água fria Dosagem de líquidos (Opção)	<p>Pressão mínima de fluxo Pressão máxima Caudal necessário Rosca de ligação existente no local de acordo com DIN 44 991 (vedação plana) Compr. da mangueira de ligação (Fornecimento: 1 mangueira de ligação)</p>	<p>kPa kPa l/min Polegada</p> <p>mm</p>	<p>100 1.000 5,5 ¾" rosca exterior</p> <p>1.500</p>

