

Installationsplan / Installation plan

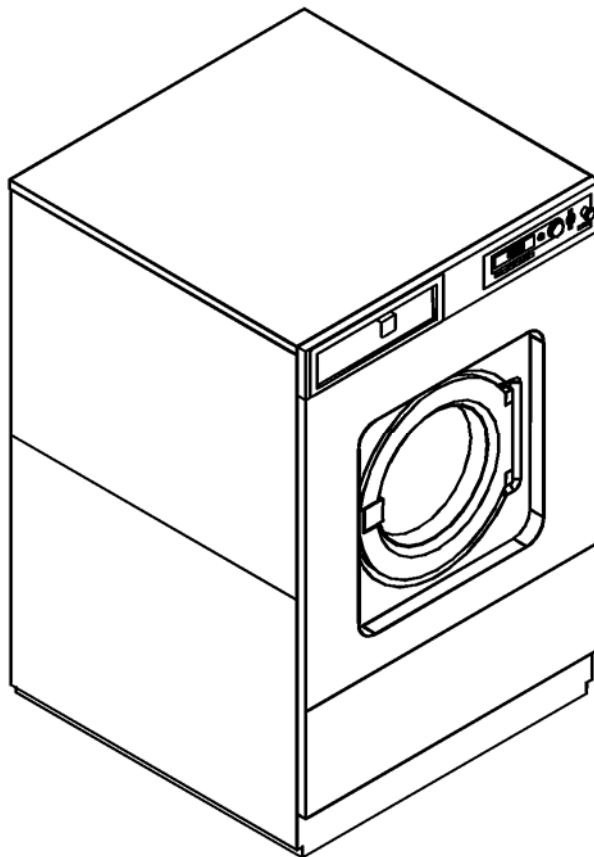
Installatietekening
Plan d'installation
Pianta di installazione

Plano de instalación
Plano de instalação
Σχέδιο εγκατάστασης

Asennusohje
Installasjonsplan
Installationsplan

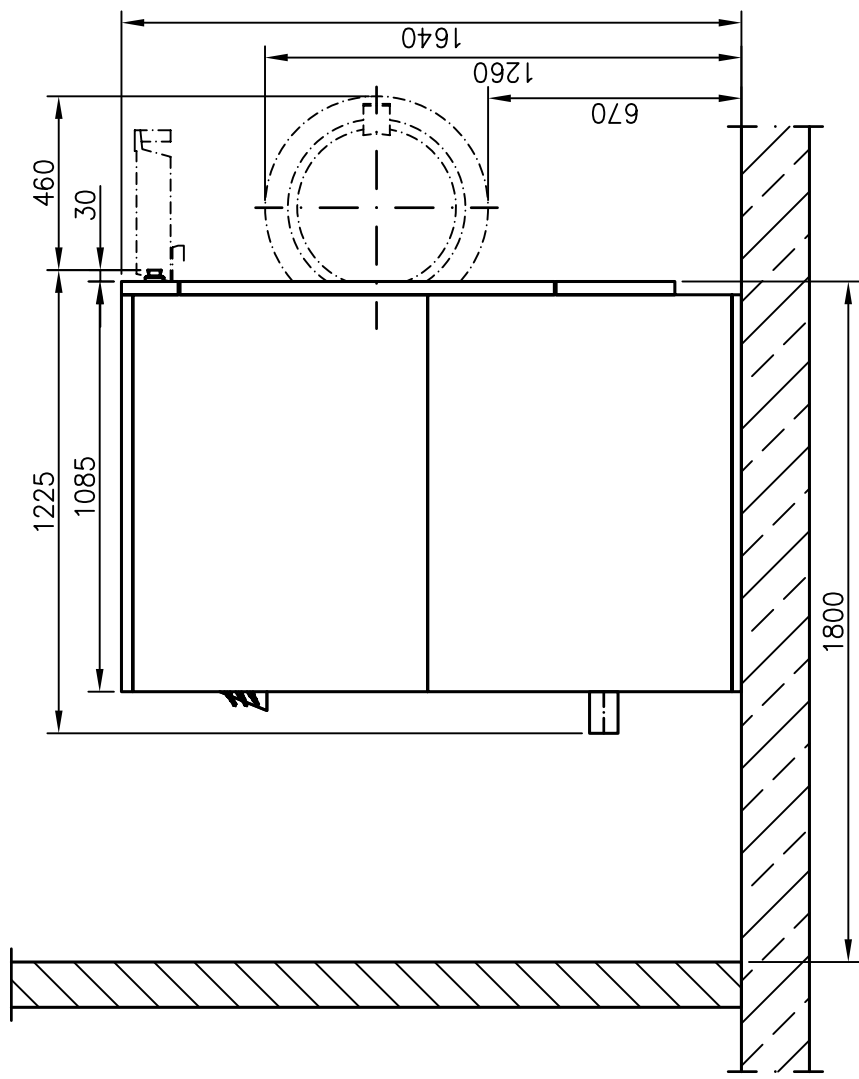
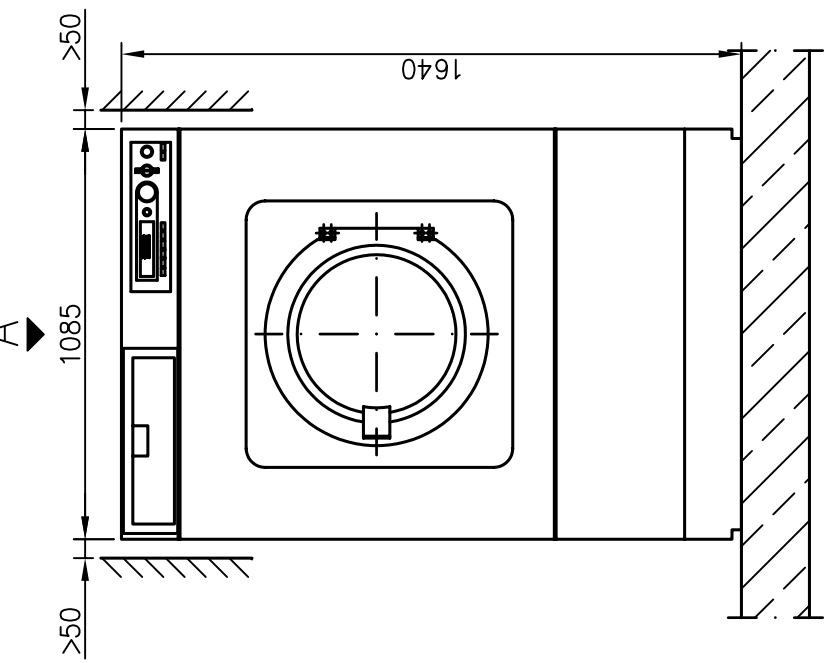


PW 6241 EL

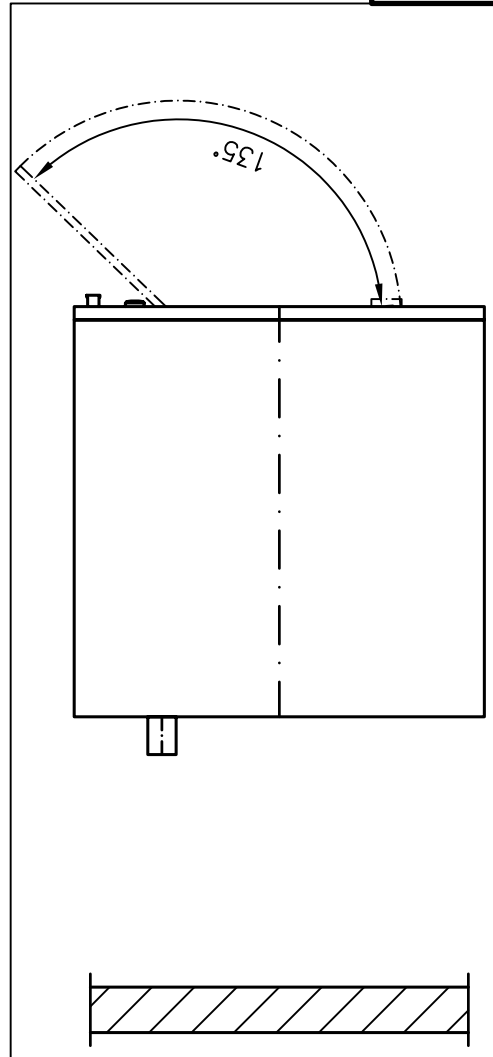


Materialnummer	/	Mat. no.:	06 519 310
Änderungsstand	/	Version:	01
Datum Zeichnung	/	Drawing date:	09.09.2007
Datum Legende	/	Legend date:	15.01.2007

” A ”

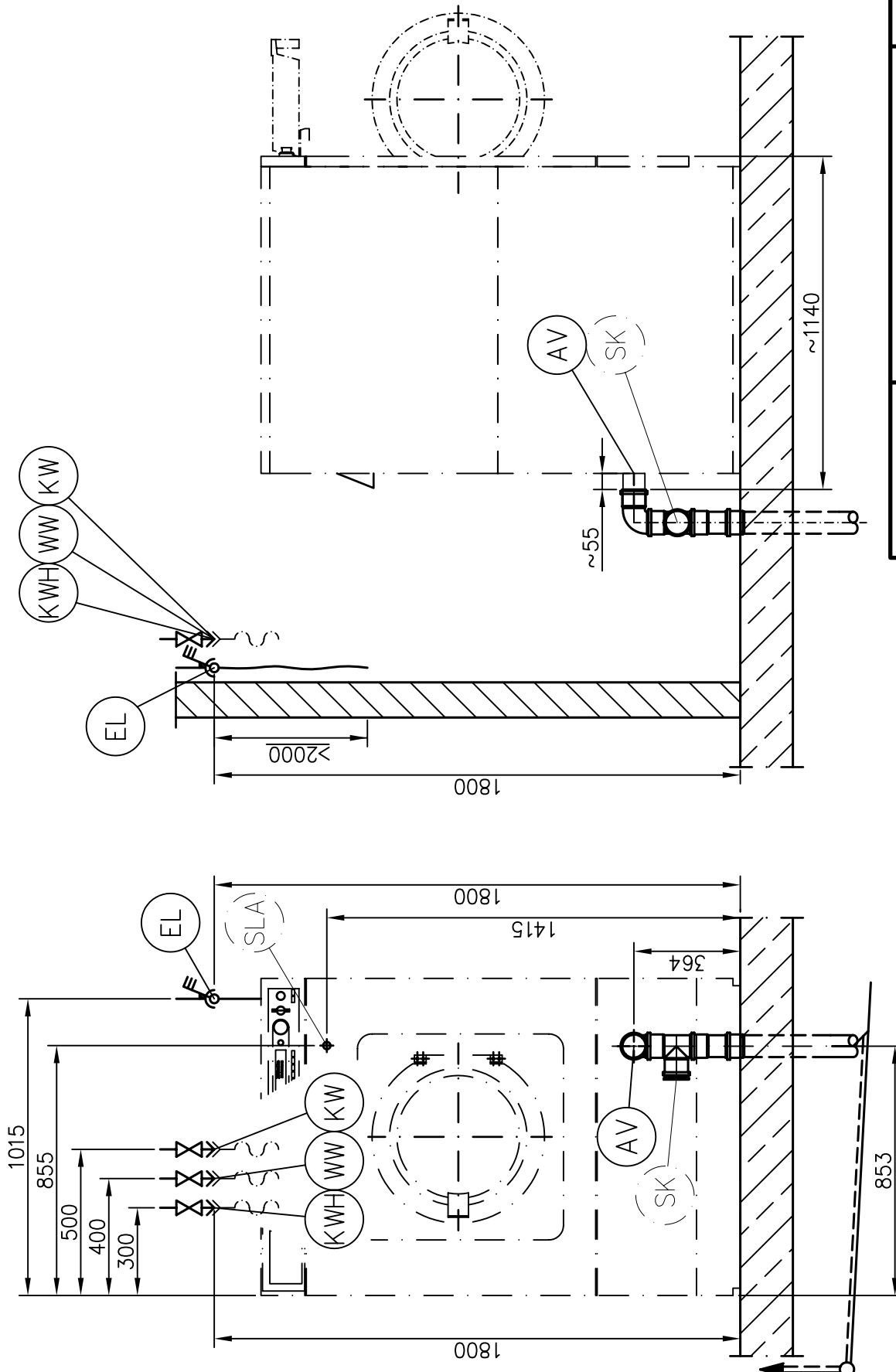



” A ”

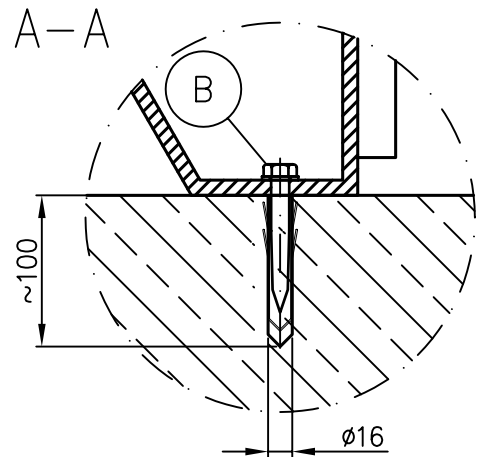
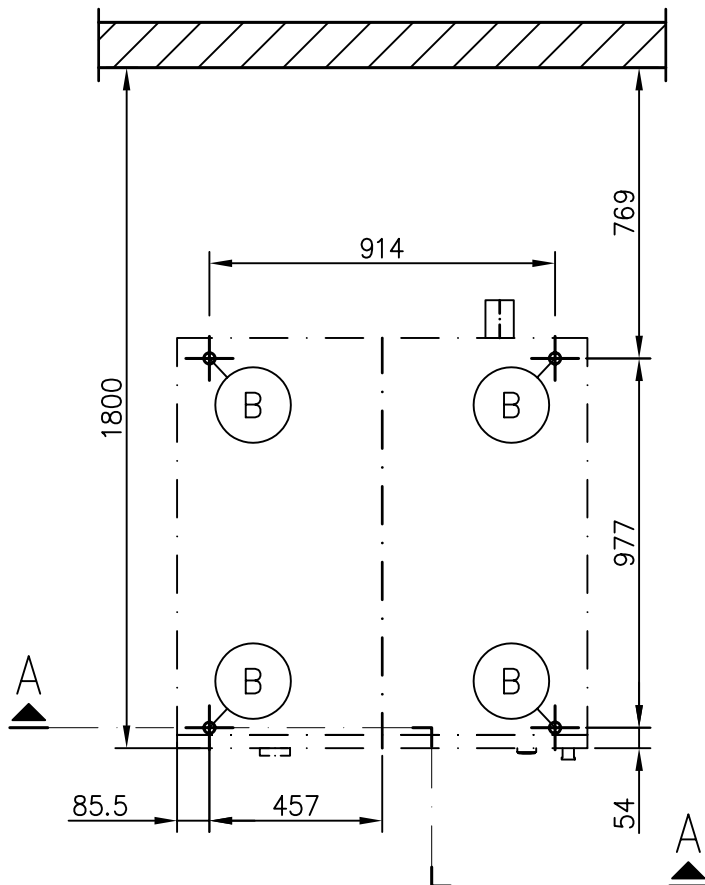
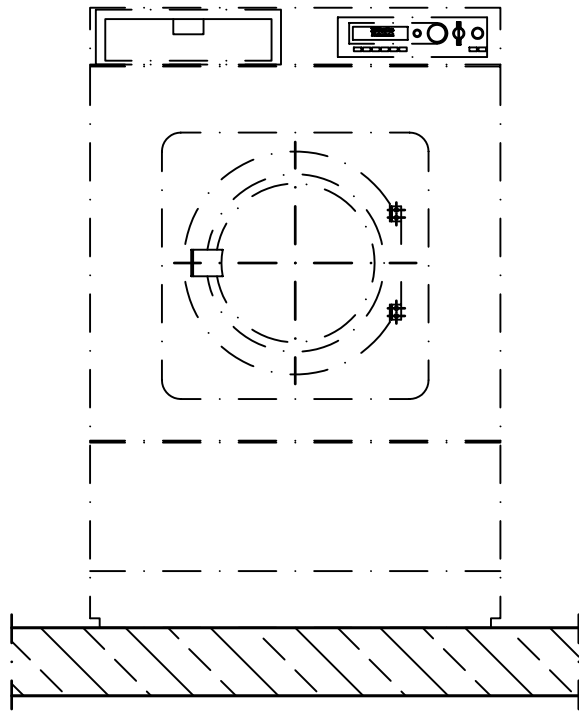


Installationsplan/Installation plan
Waschmaschine
PW 6241 EL

Date: 09.09.2007
Page: 3
Name: SB



	Installationsplan/Installation plan Waschmaschine PW 6241 EL	
	Date:	09.09.2007
	Page:	4
Name:		SB



Miele
PROFESSIONAL

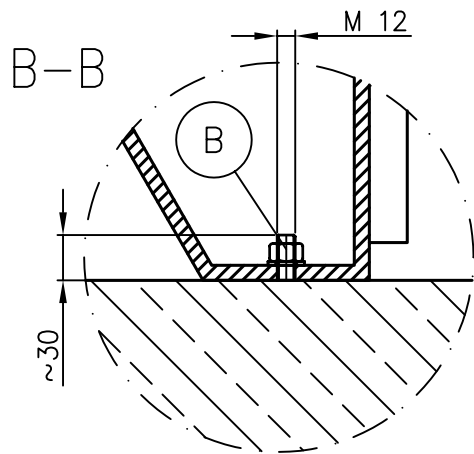
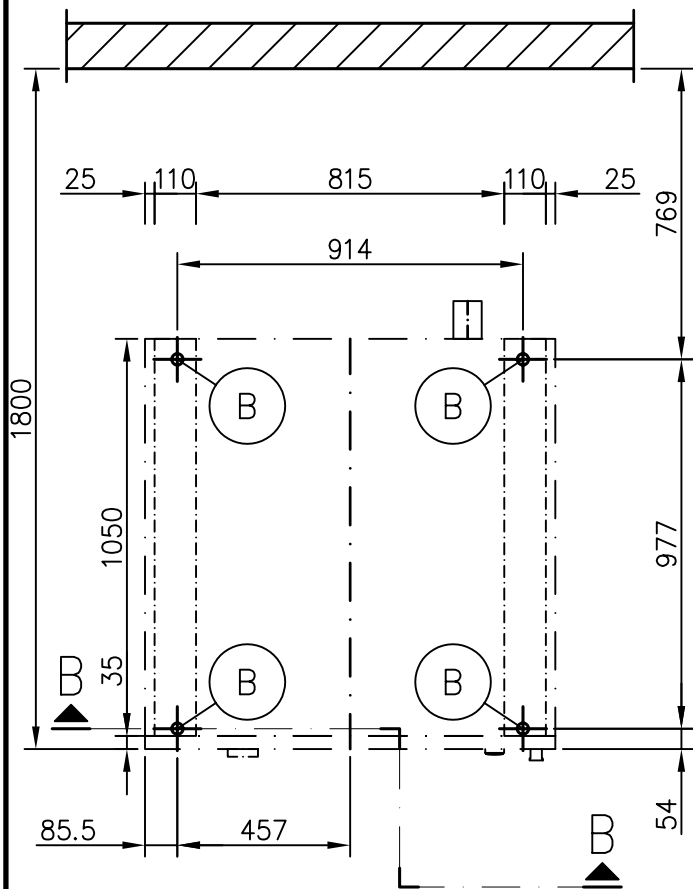
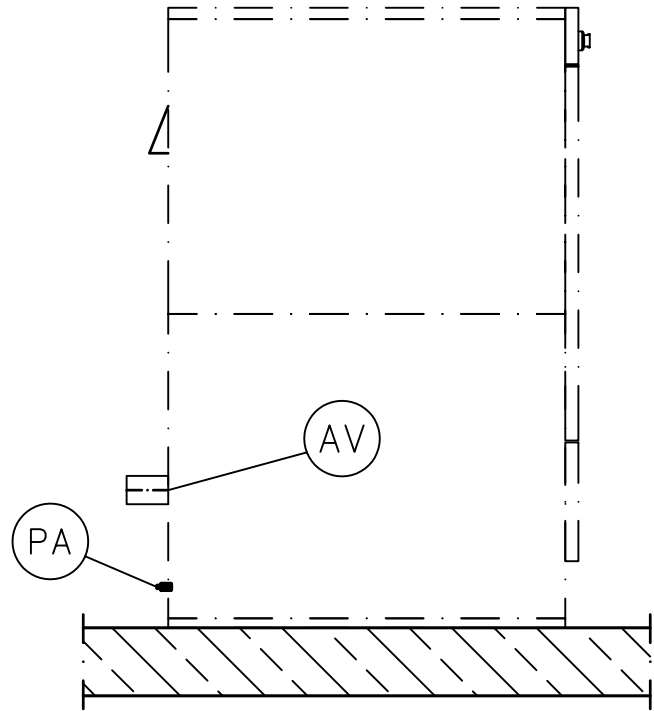
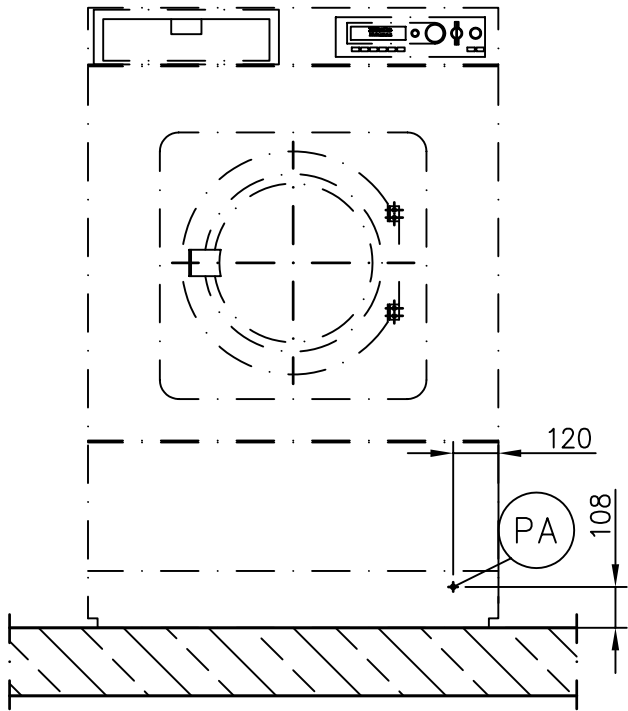
Installationsplan/Installation plan
Waschmaschine
PW 6241 EL

Date: 09.09.2007

Page: 5

Name: SB

Sonderbau / Special Version OS



Caractéristiques techniques

Miele
PROFESSIONAL

Lave-linge :
Type de chauffage :

PW 6241
électrique (EL)

Légende:



Signification des symboles entourés d'un cercle continu :
raccordement nécessaire



Signification des symboles entourés d'un cercle discontinu :
raccordement optionnel ou en fonction de la machine









Options/accessoires :

OS	Construction spéciale	Appareil offshore		
-----------	-----------------------	-------------------	--	--

Raccordements de l'appareil :

(EL)	Branchement électrique	1. Tension (à la livraison) Fréquence Puissance de raccordement Fusible Câble d'alimentation (non fourni) Section minimum avec passe-câble	V Hz kW A mm ²	3N AC 380-415 50 - 60 25 3 × 50 5 × 10,0 M 40 x 1,5
	Spécificités selon les pays :			
	(N)	2. Tension (à la livraison) Fréquence Puissance de raccordement Fusible Câble d'alimentation (non fourni) Section minimum avec passe-câble	V Hz kW A mm ²	3 AC 440 60 25 3 × 50 4 × 10 M 40 x 1,5
(USA) (CDNF)	4. Tension (à la livraison) Fréquence Puissance de raccordement Fusible Câble d'alimentation (non fourni) Section minimum avec passe-câble	V Hz kW A mm ²	3 AC 220-240 50-60 25 3 × 80 4 × 25 M 50 x 1,5	
	<i>Tension alternative</i> <i>Fréquence</i> <i>Puissance de raccordement</i> <i>Fusible</i> <i>Câble d'alimentation (non fourni)</i> <i>Section minimum avec passe-câble</i>	commutable	V Hz kW A mm ²	3 AC 208 60 20 3 × 70 4 × 25 M 50 x 1,5

		<p>Il est conseillé de raccorder l'appareil avec une prise avec sectionneurs omnipolaires et verrouillable conforme à IEC 60309 et IEC 60947 afin de pouvoir effectuer facilement les contrôles de sécurité électriques.</p> <p>En cas de raccordement fixe, prévoir un dispositif de sectionnement conforme à IEC 60947.</p> <p>La prise ou le dispositif de sectionnement doivent être accessibles après l'installation de l'appareil.</p> <p>Pour renforcer la sécurité, il est recommandé de monter un disjoncteur différentiel en amont de l'appareil. Il faut dans ce cas utiliser impérativement un disjoncteur différentiel tous courants.</p> <p>Conformément aux prescriptions internationales, une liaison équipotentielle avec une bonne liaison des contacts doit être établie.</p>		
	Circuit de délestage	<p>Câble d'alimentation, section minimum</p> <p>Poser le câble d'alimentation (par ex. H05VV-F) en le protégeant contre les variations de température.</p> <p>Contact sec.</p>	mm ²	4 × 1,5
	Liaison équipotentielle	<p>Tubulure à filetage extérieur avec rondelles et écrou</p> <p>Conformément aux prescriptions internationales, une liaison équipotentielle avec une bonne liaison des contacts doit être établie.</p>	mm M	10 × 35 10
	Eau froide (eau douce)	<p>Pression min.</p> <p>Pression max.</p> <p>Débit volumétrique maxi (si alimentation eau chaude et dure fait défaut)</p> <p>Raccord fileté côté installation suivant DIN 44 991 (joint plat)</p> <p>Longueur tuyau de raccordement (fourni : 1 tuyau de raccordement)</p> <p>Consommation eau (programme 60°C ≈ valeur moyenne)</p> <p>Raccordement standard (avec raccordement en eau chaude)</p> <p>S'il n'y a pas de raccordement en eau chaude, ajouter les besoins en eau correspondants.</p> <p>S'il n'y a pas de raccordement en eau dure, ajouter les besoins en eau correspondants.</p>	kPa kPa l/min Pouce mm l/h	100 1.000 35,5 [80] filet extérieur 1" 1.500 env. 61
	Eau chaude (eau douce)	<p>Température max.</p> <p>Pression min.</p> <p>Pression max.</p> <p>Débit volumétrique max.</p> <p>Raccord fileté côté installation suivant DIN 44 991 (joint plat)</p> <p>Longueur tuyau de raccordement (fourni : 1 tuyau de raccordement)</p> <p>Consommation eau (programme 60°C ≈ valeur moyenne)</p> <p>S'il n'y a pas d'eau chaude, raccorder le tuyau à l'eau froide.</p>	°C kPa kPa l/min Pouce mm l/h	70 100 1.000 30 filet extérieur 1" 1.500 env. 53
	Eau froide (eau dure)	<p>Pression min.</p> <p>Pression max.</p> <p>Débit volumétrique max.</p> <p>Raccord fileté côté installation suivant DIN 44 991 (joint plat)</p> <p>Longueur tuyau de raccordement (fourni : 1 tuyau de raccordement)</p> <p>Consommation eau (programme 60°C ≈ valeur moyenne)</p> <p>S'il n'y a pas d'eau dure, raccorder le tuyau à l'eau froide.</p>	kPa kPa l/min Pouce mm l/h	100 1.000 40 filet extérieur 1" 1.500 env. 209
	Eaux usées version avec clapet de vidange	<p>Température max.</p> <p>Tuyau eaux usées côté machine (d_a × s × l) [DN 70]</p> <p>Evacuation côté installation (d_i × s × l) [manchon DN 70]</p> <p>Débit volumétrique temporaire</p> <p>Collecteur aéré nécessaire, si aération insuffisante, utiliser le jeu d'adaptation M.-Nr.: 05238090.</p> <p>Si plusieurs machines sont raccordées à un collecteur, celui-ci doit être suffisamment gros.</p>	°C mm mm l/min	95 75 × 1,9 × 110 75 × 1,9 × 50 200

SK	Compensateur de mousse	En cas de développement accru de mousse, de la mousse peut s'échapper par la bouche d'aération. Pour évacuer la mousse, il est possible d'ajouter un système d'évacuation avec siphon de dimensions appropriées fait avec des tuyaux du commerce. Pour cette modification, il faut monter une dérivation avec un clapet.		
B	Fixation (fournie)	Sans socle 4 x vis à bois DIN 571 (Ø x longueur) 4 x chevilles (Ø x longueur) Il est obligatoire de fixer la machine. Le matériel de fixation pour parquet flottant doit être fourni par l'exploitant.	mm mm	12 x 90 16 x 80
	Caractéristiques	Largeur Profondeur Hauteur Large ouverture de montage. (diamètre intérieur) Distance au mur conseillée (jusqu'à l'arête avant de l'appareil) Poids net Charge au sol pendant le fonctionnement max. Charge au sol au repos max. Charge au sol dynamique max. Fréquence de rotation du tambour max. Dégagement de chaleur moyen dans la salle d'installation (dépend de la température ambiante et du programme choisi)	mm mm mm mm mm kg N N N Hz W	1.085 1.225 1.640 1.090 1.800 640 8.417 7.063 1.353 18,3 1.306
L'installation doit exclusivement être effectuée par des installateurs agréés, conformément aux prescriptions et aux règlements applicables et aux règlements de prévention des accidents. Veuillez impérativement vous conformer à la notice de montage lors de l'installation de l'appareil. Sous réserve de modifications! Dimensions en mm				