

# PFD 104 SCVi

<b>de</b>	Installationsplan
<b>en</b>	Installation plan
<b>es</b>	Plano de instalación
<b>fr</b>	Schéma d'implantation
<b>it</b>	Schema di installazione
<b>nl</b>	Installatietekening
<b>pt</b>	Plano de instalação

**de** ..... 4  
**en** ..... 13  
**es** ..... 22  
**fr** ..... 31  
**it** ..... 40  
**nl** ..... 49  
**pt** ..... 58

---

<b>Installationshinweise</b> .....	4
Berechtigung zur Installation.....	4
Anforderungen an die Umgebung.....	4
Elektroanschluss.....	4
Wasseranschluss.....	5
<b>Geräte- und Einbaumaße</b> .....	7
PFD 104 SCVi.....	7
Frontplattenmaße.....	7
<b>Anschlüsse</b> .....	8
Anschlüsse an der Geräterückseite.....	8
Anschlüsse bauseits.....	8
Externe Dosierung.....	9
<b>Technische Daten</b> .....	10
Maße und Gewichte.....	10
Emissionswerte.....	10
Elektroanschluss.....	10
Wasserzulauf.....	11
Wasserablauf.....	11
Betriebsbedingungen.....	11
Lager- und Transportbedingungen.....	11

### Installationshinweise

Für den sicheren Aufbau und die Inbetriebnahme des Geschirrspülers lesen Sie den Installationsplan, die Servicedokumentation, den Montageplan und die Gebrauchsanweisung.

In diesem Installationsplan sind die Maße des Gerätes, die technischen Daten und die bauseitigen Voraussetzungen für die Installation des Geschirrspülers beschrieben.

#### **Berechtigung zur Installation**

Der Geschirrspüler darf nur durch den Miele Kundendienst, einen Fachhändler oder eine entsprechend qualifizierte Fachkraft installiert und in Betrieb genommen werden.

Die Installationen müssen entsprechend den jeweilig gültigen Vorschriften, gesetzlichen Grundlagen, den Unfallverhütungsvorschriften und den gültigen Normen durchgeführt werden.

#### **Anforderungen an die Umgebung**

Im Umgebungsbereich des Geschirrspülers kann Kondenswasser entstehen. Verwenden Sie daher nur Mobiliar, welches für die anwendungsspezifische Nutzung geeignet ist.

#### Wrasenschutzfolie für Einbaugeräte

Die beiliegende Wrasenschutzfolie schützt die Arbeitsplatte vor Beschädigungen durch Wasserdampf, der beim Öffnen der Tür austreten kann. Kleben Sie die Wrasenschutzfolie oberhalb der Tür unter die Arbeitsplatte.

#### **Elektroanschluss**

Alle Arbeiten, die den Elektroanschluss betreffen, dürfen nur vom Miele Kundendienst, einem autorisierten Miele Fachhändler oder einer qualifizierten Elektrofachkraft durchgeführt werden.

#### Steckanschluss

Schließen Sie den Geschirrspüler bevorzugt über eine Steckdose an.

#### Festanschluss

Wenn Sie den Geschirrspüler über einen Festanschluss anschließen, installieren Sie bauseitig einen Hauptschalter mit allpoliger Trennung vom Netz. Der Hauptschalter muss eine Kontaktöffnungsweite von mindestens 3 mm aufweisen.

Die Steckdose und der Hauptschalter müssen nach der Geräteinstallation zugänglich sein. Eine elektrische Sicherheitsprüfung, z. B. bei der Instandsetzung oder Wartung, ist so ohne große Umstände durchführbar.  
Verlegen Sie das Anschlusskabel geschützt vor thermischen Einflüssen.

#### RCD-Schutzschalter

Um die Sicherheit zu erhöhen wird empfohlen, dem Geschirrspüler einen RCD-Schutzschalter mit einem Auslösestrom von 30 mA vorzuschalten.

#### Potentialausgleich

Der Geschirrspüler ist für einen Potentialausgleich vorbereitet, die Anschlussschraube hierfür befindet sich an der Geräterückseite. Wenn bauseitig vorhanden, stellen Sie einen Potentialausgleich her.

### Wasseranschluss

Schließen Sie den Geschirrspüler nur an ein vollständig entlüftetes Rohrleitungsnetz an.  
Ein kurzzeitig erhöhter Wasserdruck kann Bauteile des Geschirrspülers beschädigen.

### Wasserzulauf

Die Qualität des einlaufenden Wassers muss der Trinkwasservorgabe des jeweiligen Landes entsprechen, in dem der Geschirrspüler betrieben wird.

Der Geschirrspüler muss gemäß den örtlichen Vorschriften an das Wassernetz angeschlossen werden. Er kann an Kalt- oder Warmwasser angeschlossen werden. Durch den Anschluss an Warmwasser verkürzen sich die Programmlaufzeiten.

Für kurze Programmlaufzeiten wird außerdem ein Wasseranschlussdruck von mindestens 200 kPa benötigt.

#### **Vorschrift in Deutschland:**

Zum Schutz des Trinkwassers muss der beiliegende Rückflussverhinderer zwischen Absperrventil und Wasserzulaufschlauch montiert werden.

Schrauben Sie einen Rückflussverhinderer an das Absperrventil.  
Schrauben Sie anschließend den Wasserzulaufschlauch mit Wasser-  
schutzsystem an das Gewinde des Rückflussverhinderers.

Wenn ein Absperrventil fehlt, darf der Geschirrspüler nur von einem zugelassenen Installateur an die Trinkwasserleitung montiert werden.

Das Absperrventil muss nach der Geräteinstallation zugänglich sein, damit der Wasserzulauf außerhalb der Benutzungszeit geschlossen werden kann.

## de - Installationshinweise

---

### Wasserablauf

Der Geschirrspüler soll vorzugsweise an ein separates, bauseitiges Ablaufsystem angeschlossen werden. Wenn kein separater Anschluss vorhanden ist, empfehlen wir den Anschluss an einen Doppelkammer-Siphon.

Für den Anschluss des Schlauches an das bauseitige Ablaufsystem verwenden Sie die im Beipack liegende Schlauchschelle.

Der bauseitige Anschlussstutzen für den Ablaufschlauch kann für verschiedene Schlauchdurchmesser ausgelegt sein. Wenn der Anschlussstutzen weiter als 30 mm in den Ablaufschlauch hineinragt, muss der Anschlussstutzen gekürzt werden. Sonst kann der Ablaufschlauch verstopfen.

Verlegen Sie den Ablaufschlauch knickfrei, druck- und zugfrei.

Wenn der bauseitige Anschluss für den Wasserablauf tiefer liegt als die Führung für die Rollen des Unterkorbes in der Tür, kann während des Programms das Wasser durch Saugheberwirkung aus dem Spülraum fließen.

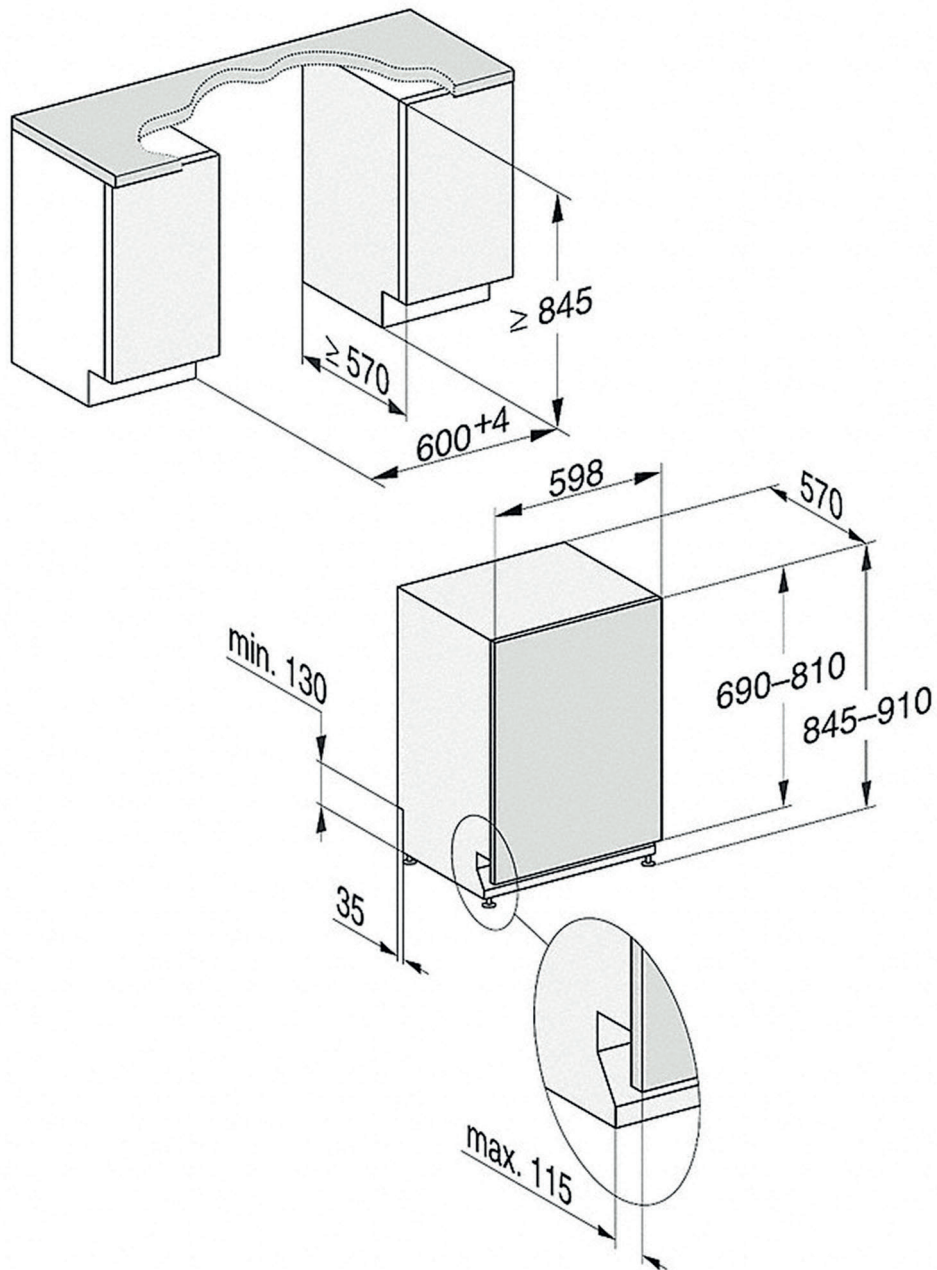
Verlegen Sie in diesem Fall den Ablaufschlauch in einem Bogen, dessen höchste Stelle mindestens auf Höhe der Führung für die Rollen des Unterkorbes liegt.

### Externe Dosierung

Auf der Rückseite des Geschirrspülers kann ein externes Dosiermodul für flüssigen Reiniger angeschlossen werden.

Das Dosiermodul ist als nachkaufbares Zubehör erhältlich, eine Montageanweisung liegt bei.

## PFD 104 SCVi

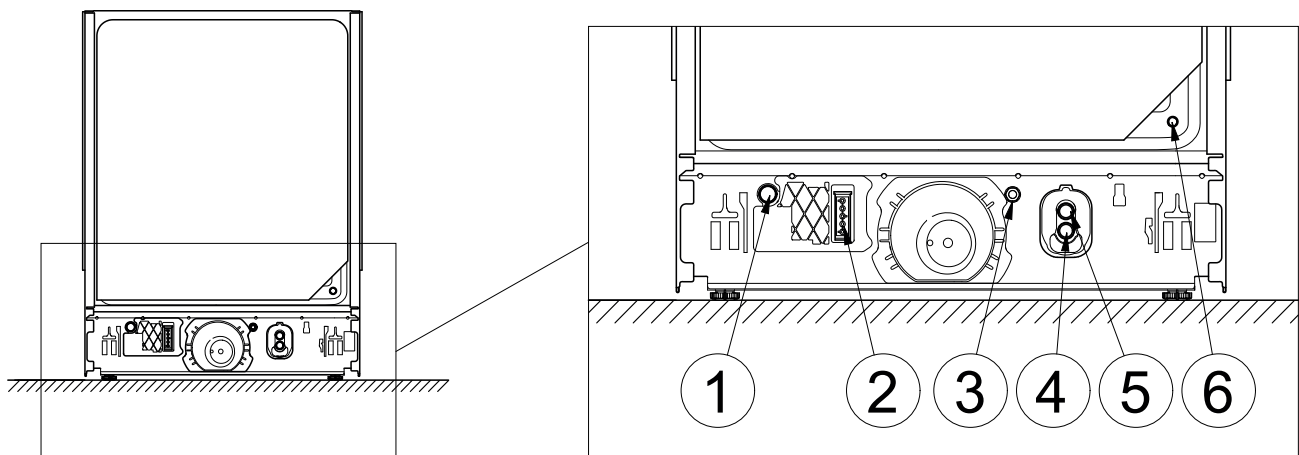


## Frontplattenmaße

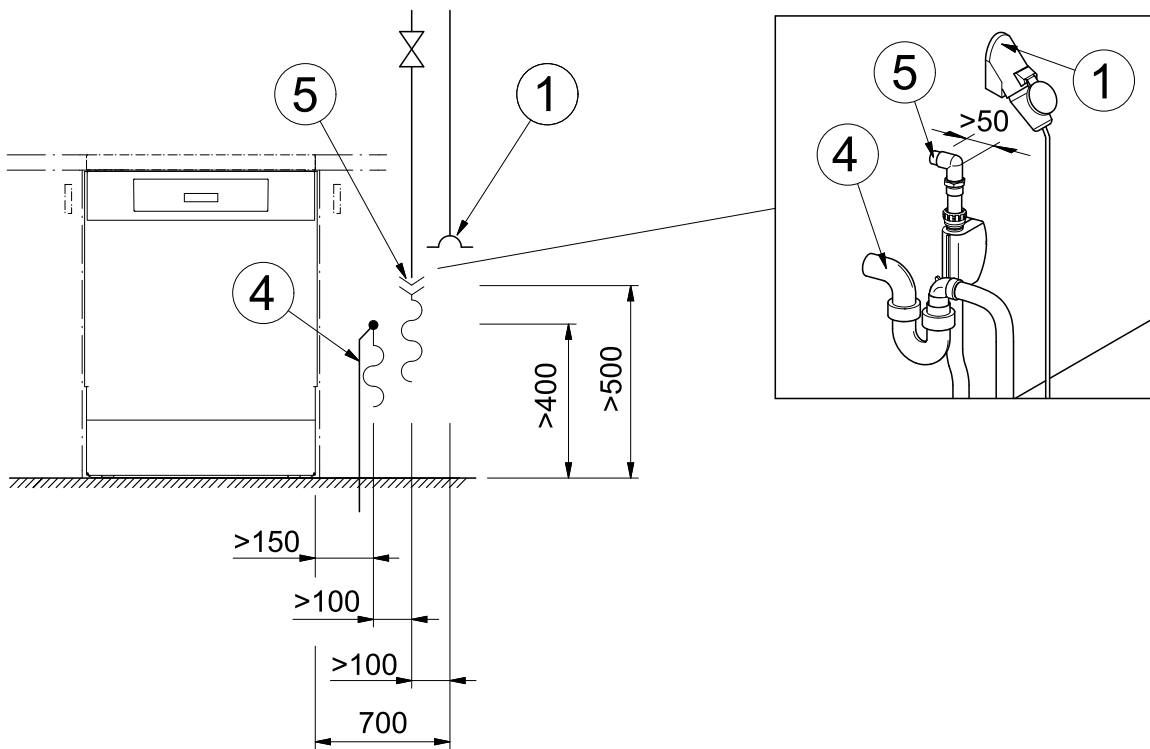
Länge min./max.	[mm]	690-810
Dicke min./max.	[mm]	16-20
Gewicht min./max.	[kg]	5-12

# de - Anschlüsse

## Anschlüsse an der Geräterückseite



## Anschlüsse bauseits

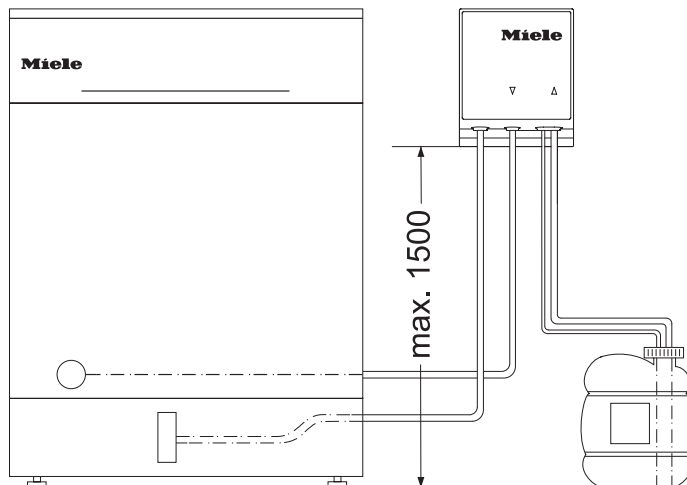


- ① Elektroanschluss
- ② externe Dosierung, Anschluss Spannungsversorgung
- ③ Potentialausgleich
- ④ Abwasser
- ⑤ Kalt- oder Warmwasser
- ⑥ externe Dosierung, Anschluss Dosierschlauch \*

\* mit Blindschraube verschlossen, der Dosierstutzen liegt dem Dosiermodul bei



## Externe Dosierung



Förderhöhe max.	[m]	1,5
Dosierschlauch Länge, DOS-Modul bis Sauglanze	[m]	1,8
Dosierschlauch Länge, Geräterückseite bis DOS-Modul	[m]	2,8
Anschlusskabel Länge, Geräterückseite bis DOS-Modul	[m]	2,8

Stellen Sie den Behälter neben dem Reinigungsautomaten auf den Fußboden oder in einen benachbarten Schrank.  
Der Behälter darf nicht auf dem Reinigungsautomaten oder oberhalb des Automaten abgestellt werden.

## de - Technische Daten

---

### Maße und Gewichte

Höhe	[mm]	845
Höhenverstellung	[mm]	65
Breite	[mm]	598
Tiefe	[mm]	570
Tiefe bei geöffneter Tür	[mm]	1205
Sockelrücksprung max.	[mm]	115
Gewicht	[kg]	51
Bodenbelastung max.	[N]	1000

### Emissionswerte

Schalleistungspegel	[dB(A) re 1 pW]	45
Schalldruckpegel am Arbeitsplatz	[dB(A)]	32,5

### Elektroanschluss

#### Standard Elektroanschluss

Spannung		3N AC 400 V
Frequenz	[Hz]	50
Absicherung	[A]	16
Stecker		-
Anschlusskabel Länge	[m]	1,7
Anschlusskabel Querschnitt	[mm <sup>2</sup> ]	5 x 2,5
Heizleistung	[kW]	7,1
Gesamtanschluss	[kW]	7,3

#### mögliche Spannungsvariante

Spannung *		AC 230 V
Frequenz	[Hz]	50
Absicherung	[A]	10-16
Stecker		Typ-F
Anschlusskabel ** Länge	[m]	1,7
Anschlusskabel Querschnitt	[mm <sup>2</sup> ]	3 x 1,5
Heizleistung	[kW]	1,9
Gesamtanschluss	[kW]	2,1

\* in dieser Spannungsvariante verlängern sich die Programmlaufzeiten

\*\* nachkaufbares Zubehör

**Wasserzulauf**

Wassertemperatur max.	[°C]	60
Wasserhärte max.	[mmol/l]	6,5
Wasserhärte max	[°dH]	36
Wasseranschlussdruck	[kPa]	50–1000
Anschlussgewinde bauseits (flächendichtend)	[Zoll]	3/4
Anschlussschlauch Länge	[m]	1,5
Anschlussschlauch Verlängerung *	[m]	1,5

\* nachkaufbares Zubehör

**Wasserablauf**

Wassertemperatur max.	[°C]	75
Ablaufschlauch Länge	[m]	1,5
Ablaufschlauch Länge max.	[m]	4
Abpumphöhe max.	[m]	1
Volumenstrom max. kurzzeitig	[l/min]	10
Schlauchinnendurchmesser	[mm]	22
Schlauchtülle bauseits (∅ x Länge)	[mm]	22 x 30

**Betriebsbedingungen**

Umgebungstemperatur	[°C]	+5 – +40
Relative Luftfeuchte:		
maximal bis 31 °C	[%]	80
linear abnehmend bis 40 °C	[%]	50
Höhe über NN bis max.	[m]	4000

**Lager- und Transportbedingungen**

Umgebungstemperatur	[°C]	-20 – +60
Relative Luftfeuchte	[%]	10–85
Luftdruck	[hPa]	500–1060

**Einbringmaße inklusive Transportpalette min.**

Höhe	[mm]	970
Breite	[mm]	670
Tiefe	[mm]	670

## en - Contents

---

<b>Installation notes</b> .....	13
Installation requirements .....	13
Environmental requirements.....	13
Electrical connection .....	13
Water connection .....	14
<b>Appliance dimensions and installation dimensions</b> .....	16
PFD 104 SCVi.....	16
Front panel dimensions .....	16
<b>Connections</b> .....	17
Connections on the back of the appliance .....	17
On-site connections .....	17
External dispensing .....	18
<b>Technical data</b> .....	19
Dimensions and weights .....	19
Emission levels .....	19
Electrical connection .....	19
Water inlet .....	20
Drain .....	20
Operating conditions .....	20
Storage and transportation conditions.....	20

## Installation notes

For safe installation and commissioning of the dishwasher please read the installation plan, the service documentation, the installation sheet and the operating instructions.

This installation plan includes the dimensions of the appliance, the technical data and the requirements to be met on site for the installation of the dishwasher.

### Installation requirements

This dishwasher must only be installed and commissioned by the Miele Customer Service Department, a Miele authorised dealer or a suitably qualified specialist.

Installation should only be performed in accordance with valid regulations, relevant standards and health and safety codes.

### Environmental requirements

Condensate can build up in the area surrounding the dishwasher. Any furniture and fittings in the room must therefore be suitable for purpose.

Vapour barrier film for built-in appliances

The vapour barrier film supplied protects the worktop from damage caused by steam when the door is opened. Attach the vapour barrier film above the door, underneath the worktop.

### Electrical connection

All work on the electrical connection must be carried out by the Miele Customer Service Department, an authorised Miele dealer or a qualified electrician.

Plug connection

The dishwasher should be connected to the electricity supply via a suitably rated plug and socket.

Hard-wired

If the dishwasher is hard-wired to the power supply, a power switch capable of disconnecting the dishwasher at all poles must be installed on site. This power switch must have a contact gap of at least 3 mm.

The socket and the power switch must be accessible after the appliance has been installed. An electrical safety test can then easily be carried out, e.g., after any service or maintenance work. The connection cable must be protected from the risk of thermal damage.

Residual current device (RCD)

For increased safety, it is recommended to protect the dishwasher with a residual current device (RCD) with a trip current of 30 mA.

Equipotential bonding

There is a screw connection point for equipotential bonding at the back of the dishwasher. Equipotential bonding should be carried out if possible on site.

## en - Installation notes

---

### Water connection

The dishwasher must only be connected to fully vented pipework. A brief increase in the water pressure can damage components of the dishwasher.

### Water inlet

The quality of the incoming water must correspond to the drinking water specification of the country in which the dishwasher is being operated.

The dishwasher must be connected to the water supply in strict accordance with current local and national water authority regulations. It can be connected to cold or hot water supplies. Connecting the dishwasher to a hot water supply will reduce programme running times. For short programme running times, dynamic water pressure of at least 200 kPa is also required.

#### **UK installation requirements:**

The double check valve supplied with this product must be installed between the stopcock and the water inlet hose.

Screw the double check valve onto the stopcock. Then screw the water inlet hose with the water protection system onto the thread of the double check valve.

If a stopcock is not available, only a qualified installer may connect the dishwasher to the mains water supply.

The stopcock should remain accessible once the dishwasher has been installed so that the water supply can be shut off whenever the appliance is not in use.

### Drain

The dishwasher drain hose should be connected to a separate on-site drainage system for the dishwasher only. If a separate connection is not available, we recommend connecting the hose to a dual-chamber siphon.

If the hose is to be fitted directly to the drainage system on site, use the hose clip supplied with the dishwasher.

The on-site connector for the drain hose can be adapted to different hose diameters. If the connector extends more than 30 mm into the drain hose, it must be shortened. Otherwise, the drain hose can become blocked.

Lay the drain hose so that it does not kink and is not being subjected to pressure or tension.

If the on-site drain connection is situated lower than the guide path for the lower basket rollers in the open door, a siphoning effect during a programme can cause the wash cabinet to empty itself of water.

In this case, lay the drain hose with a bend in it so that its highest point is at least level with the guide path for the lower basket rollers.

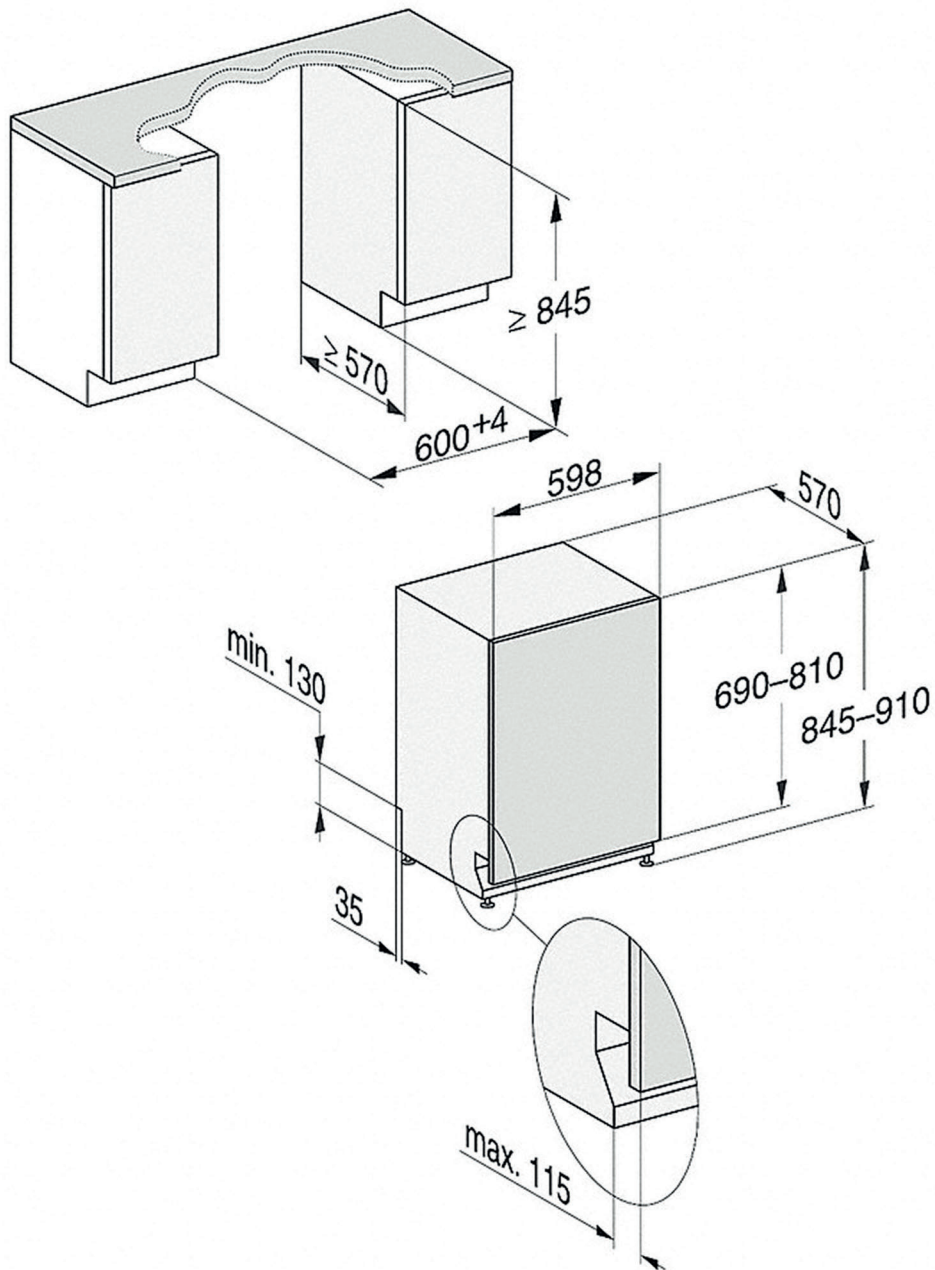
### External dispensing

An external dispensing module for liquid cleaning agents can be connected to the back of the dishwasher.

The dispensing module is available as an optional accessory and is supplied with installation instructions.

# en - Appliance dimensions and installation dimensions

## PFD 104 SCVi

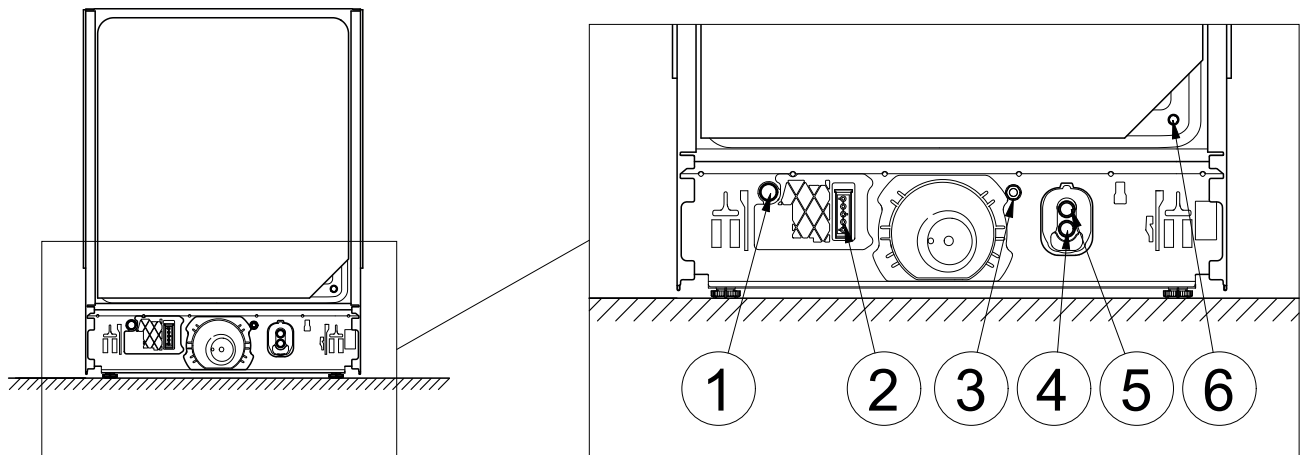


### Front panel dimensions

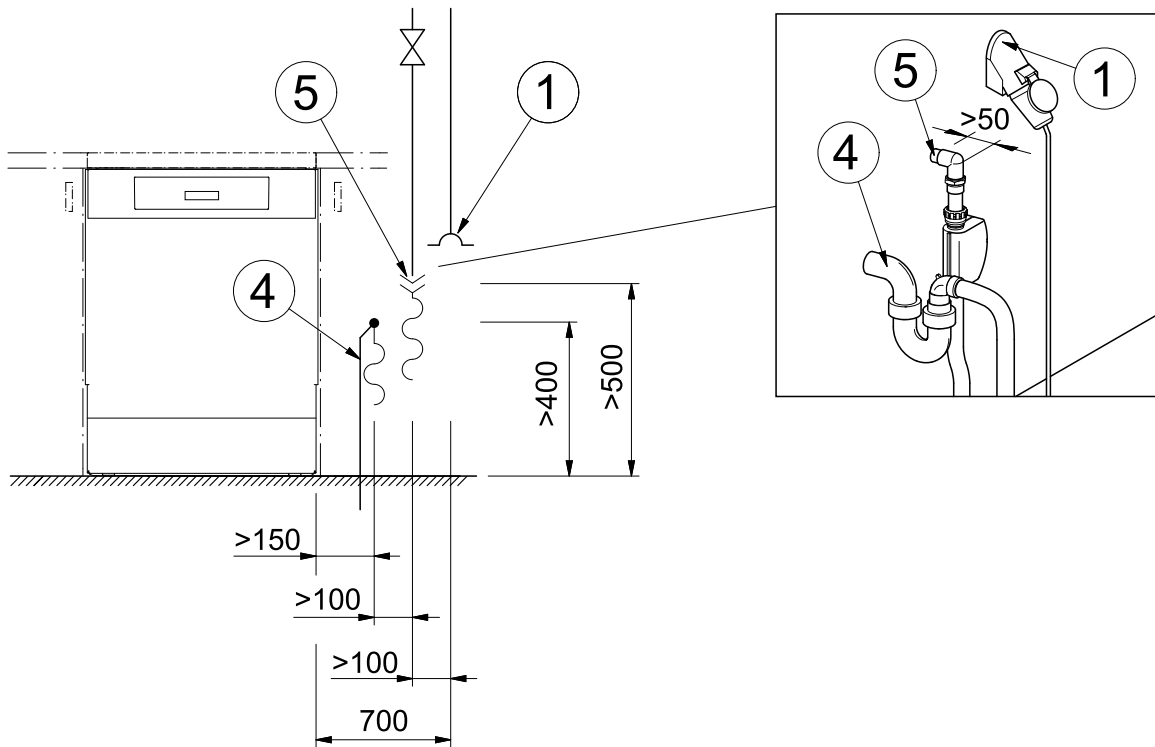
Min./max. length	[mm]	690–810
Min./max. thickness	[mm]	16–20
Min./max. weight	[kg]	5–12



## Connections on the back of the appliance



## On-site connections

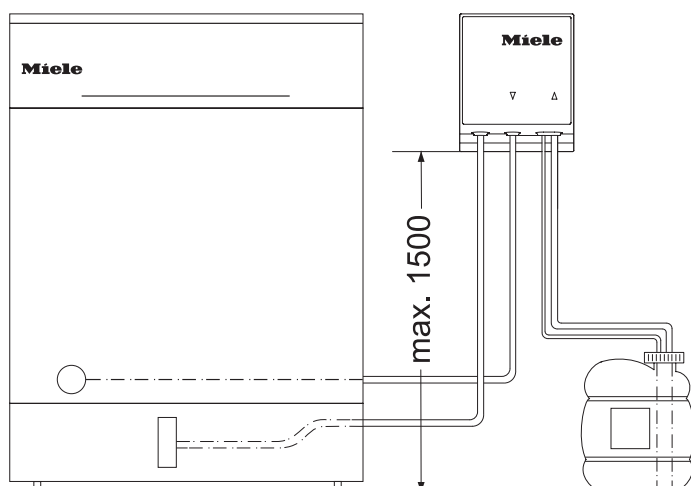


- ① Electrical connection
- ② External dispensing, power supply connection
- ③ Equipotential bonding
- ④ Waste water
- ⑤ Cold or hot water
- ⑥ External dispensing, connection for dispensing hose sealed with a blind stopper\*

\* the dispenser connector is supplied with the dispensing module

## en - Connections

### External dispensing



Max. delivery head	[m]	1.5
Length of dispenser hose, DOS module to suction lance	[m]	1.8
Length of dispenser hose, back of appliance to DOS module	[m]	2.8
Length of power cable, back of appliance to DOS module	[m]	2.8

Place the container on the floor next to the cleaning machine or in an adjacent cabinet. The container must not be placed on top of or above the cleaning machine.

**Dimensions and weights**

Height	[mm]	845
Height adjustment	[mm]	65
Width	[mm]	598
Depth	[mm]	570
Depth with door open	[mm]	1205
Max. plinth return	[mm]	115
Weight	[kg]	51
Max. floor load	[N]	1000

**Emission levels**

Sound power level	[dB(A) re 1 pW]	45
Sound pressure level in the workplace	[dB(A)]	32.5

**Electrical connection****Standard electrical connection**

Voltage		3N AC 400 V
Frequency	[Hz]	50
Fuse rating	[A]	16
Plug		-
Power cable length	[m]	1,7
Power cable cross-section	[mm <sup>2</sup> ]	5 x 2,5
Heat output	[kW]	7,1
Total rated load	[kW]	7,3

**Possible voltage variant**

Voltage *		AC 230 V
Frequency	[Hz]	50
Fuse rating	[A]	10-16
Plug		Typ-F
Power cable ** length	[m]	1,7
Power cable cross-section	[mm <sup>2</sup> ]	3 x 1,5
Heat output	[kW]	1,9
Total rated load	[kW]	2,1

\* Programme running times are longer with this voltage variant

\*\* Optional accessory

## en - Technical data

---

### Water inlet

Max. water temperature	[°C]	60
Max. water hardness	[mmol/l]	6.5
Max. water hardness	[°dH]	36
Water connection pressure	[kPa]	50 – 1000
On-site threaded union (flat seal)	[inches]	3/4
Connection hose length	[m]	1.5
Connection hose extension *	[m]	1.5

\* Optional accessory

### Drain

Max. water temperature	[°C]	82
Drain hose length	[m]	1.5
Max. drain hose length	[m]	4
Max. delivery head	[m]	1
Max. transient flow rate	[l/min]	10
Hose inner diameter	[mm]	22
On-site hose sleeve (∅ x length)	[mm]	22 x 30

### Operating conditions

Ambient temperature	[°C]	+5 – +40
Relative humidity:		
Up to 31 °C, maximum	[%]	80
Linear decreasing to 40 °C	[%]	50
Max. altitude above sea level up to	[m]	4000

### Storage and transportation conditions

Ambient temperature	[°C]	-20 – +60
Relative humidity	[%]	10–85
Air pressure	[hPa]	500–1060

### Min. site access dimensions including transport pallet

Height	[mm]	970
Width	[mm]	670
Depth	[mm]	670

<b>Indicaciones para la instalación</b> .....	22
Autorización para la instalación.....	22
Requisitos medioambientales .....	22
Conexión eléctrica.....	22
Conexión de agua .....	23
<b>Medidas del aparato y de empotramiento</b> .....	25
Dimensiones del aparato y plano de montaje .....	25
Dimensiones del panel frontal .....	25
<b>Conexiones</b> .....	26
Conexiones en la parte posterior de la máquina.....	26
Lugares de conexión.....	26
Dosificación externa.....	27
<b>Datos técnicos</b> .....	28
Medidas y peso .....	28
Valores de emisión .....	28
Conexión eléctrica.....	28
Entrada de agua .....	29
Desagüe .....	29
Condiciones de funcionamiento.....	29
Condiciones de almacenamiento y de transporte.....	29

## es - Indicaciones para la instalación

### Indicaciones para la instalación

Para el montaje y la puesta en servicio seguros del lavavajillas, lea el plano de instalación, la documentación de servicio, el plano de montaje y las instrucciones de manejo.

En este plano de instalación se describen las medidas del aparato, los datos técnicos y los requisitos previos del lugar para la instalación del lavavajillas.

#### Autorización para la instalación

La instalación y puesta en funcionamiento del lavavajillas deberán ser llevados a cabo exclusivamente por el Servicio Post-venta Miele, un distribuidor Miele autorizado o un técnico especialista cualificado.

Los trabajos de instalación deberán llevarse a cabo ateniéndose a las prescripciones vigentes, bases legales, las directrices para la prevención de accidentes, así como a las normas vigentes.

#### Requisitos medio-ambientales

En las inmediaciones del lavavajillas puede generarse agua condensada. Utilice por lo tanto únicamente mobiliario que sea apto para las aplicaciones específicas.

Lámina protectora de vahos para aparatos integrados

La lámina protectora de vahos adjunta protege la encimera de daños producidos por vapor de agua, que puede salir al abrirse la puerta. Pegue la lámina protectora de vahos debajo de la encimera por encima de la puerta.

#### Conexión eléctrica

Todos los trabajos que afecten a la instalación eléctrica deberán ser llevados a cabo exclusivamente por el Servicio Post-venta Miele, un distribuidor Miele autorizado o un técnico especialista cualificado.

Conexión de base de enchufe  
Conexión fija

Es preferible conectar el lavavajillas a una base de enchufe.

Si conecta el lavavajillas a través de una conexión fija, instale un interruptor principal en el lugar con desconexión de red para todos los polos. El interruptor principal deberá contar con una anchura de apertura de al menos 3 mm.

La base de enchufe y el interruptor principal deben quedar accesibles tras la instalación del aparato. La comprobación de seguridad eléctrica, p. ej., durante trabajos de reparación o mantenimiento, se puede llevar a cabo sin grandes dificultades.  
Tienda el cable de conexión protegido frente a influencias térmicas.

Interruptor diferencial RCD

Para aumentar la seguridad, se recomienda conectar al lavavajillas un interruptor diferencial RCD con una derivación de 30 mA.

Conexión equipotencial

El lavavajillas está preparado para la conexión equipotencial; el tornillo de conexión se encuentra en la parte posterior del aparato. Si es posible en el lugar, establezca una conexión equipotencial.

### Conexión de agua

Conecte el lavavajillas únicamente a una red de tuberías completamente purgada.  
Una presión del agua que aumenta a corto plazo puede ocasionar daños en los componentes del lavavajillas.

### Entrada de agua

El agua que se introduce en el lavavajillas debe cumplir con los requisitos de calidad del país correspondiente.

La conexión del lavavajillas a la red de agua deberá cumplir la normativa local vigente. Se puede conectar a agua fría o caliente. Gracias a la conexión al agua caliente se acortan los tiempos de desarrollo de programa.

También se necesita una presión de la toma de agua de al menos 200 kPa para tiempos de desarrollo de programa cortos.

#### **Regulación en Alemania:**

Para proteger el agua potable, la válvula antirretorno adjunta debe instalarse entre la válvula de cierre y la manguera de entrada de agua.

Enrosque una válvula antirretorno en la válvula de cierre. A continuación, enrosque la manguera de entrada de agua con el sistema de protección de agua en el racor de la válvula antirretorno.

En caso de no existir una válvula de cierre, únicamente un instalador autorizado podrá llevar a cabo el montaje del lavavajillas.

Se debe poder acceder a la válvula de cierre después de que se haya instalado el aparato para que la entrada de agua pueda cerrarse cuando no se utilice.

## es - Indicaciones para la instalación

---

### Desagüe

El lavavajillas deberá conectarse preferentemente a un sistema de desagüe separado y situado en el lugar de la instalación. Si se dispone de una conexión separada, se recomienda realizar la conexión a un sifón de doble cámara.

Utilice la abrazadera incluida en el volumen de suministro para conectar la manguera al sistema de desagüe.

Los soportes de conexión para la manguera de desagüe en el lugar de instalación se pueden adaptar a mangueras de distintos diámetros. Se deberán acortar los soportes si sobresalieran más de 30 mm en la manguera de desagüe. De lo contrario, la manguera de desagüe se podría obstruir.

Tienda la manguera de desagüe sin dobleces, presión ni tracción.

Si la conexión del desagüe en el lugar de instalación se encontrase por debajo de la guía de las ruedas del cesto inferior de la puerta, durante el desarrollo del programa el agua podría salir de la cuba a consecuencia del efecto sifón.

En este caso, coloque la manguera de desagüe en un arco, cuyo punto más alto se encuentre al menos al nivel de la guía para los rodillos del cesto inferior.

### Dosificación externa

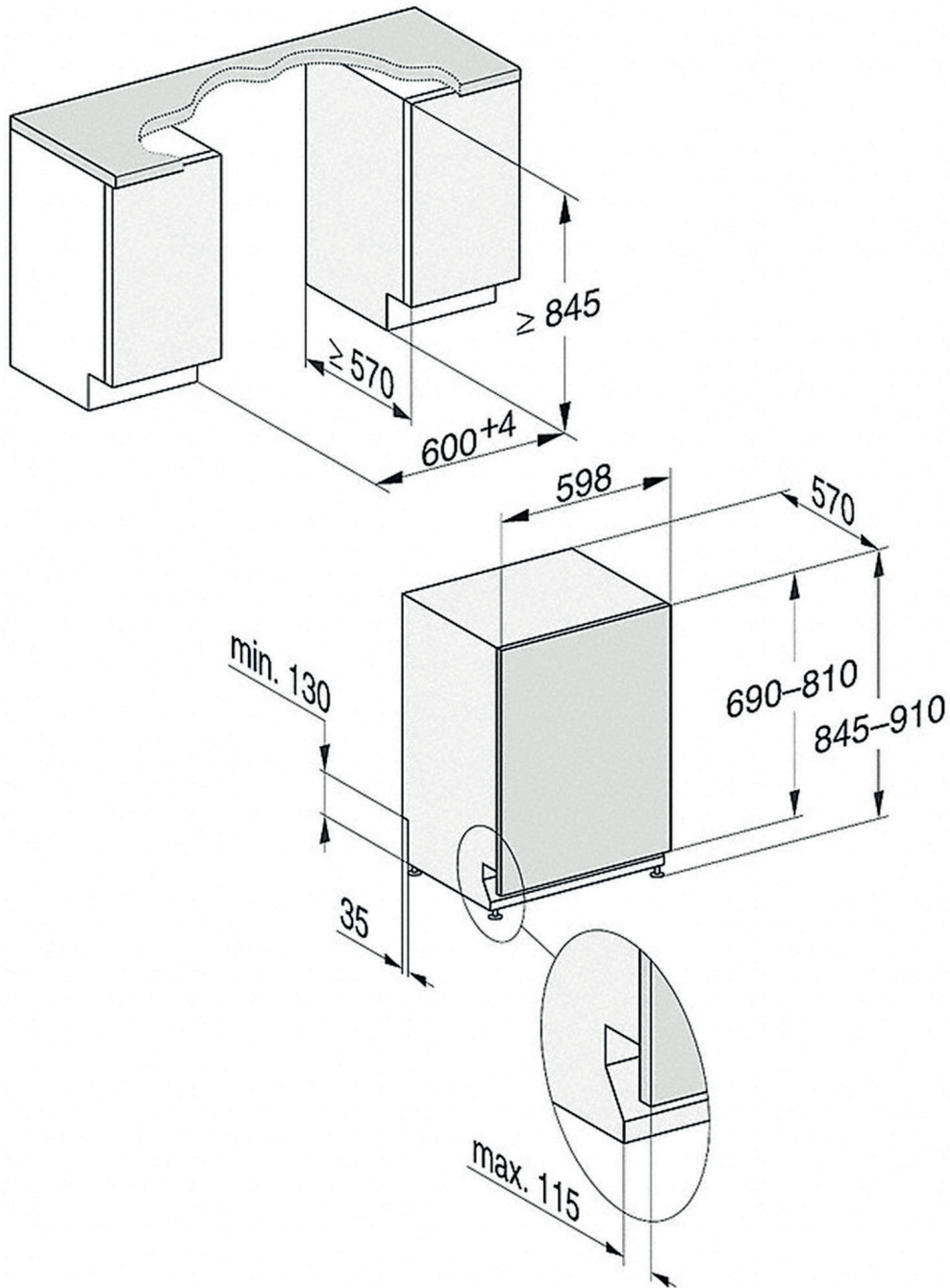
Se puede conectar un módulo de dosificación externo para detergente líquido en la parte trasera del lavavajillas.

El módulo de dosificación está disponible como accesorio especial; se incluyen instrucciones de montaje.



Dimensiones del aparato y plano de montaje

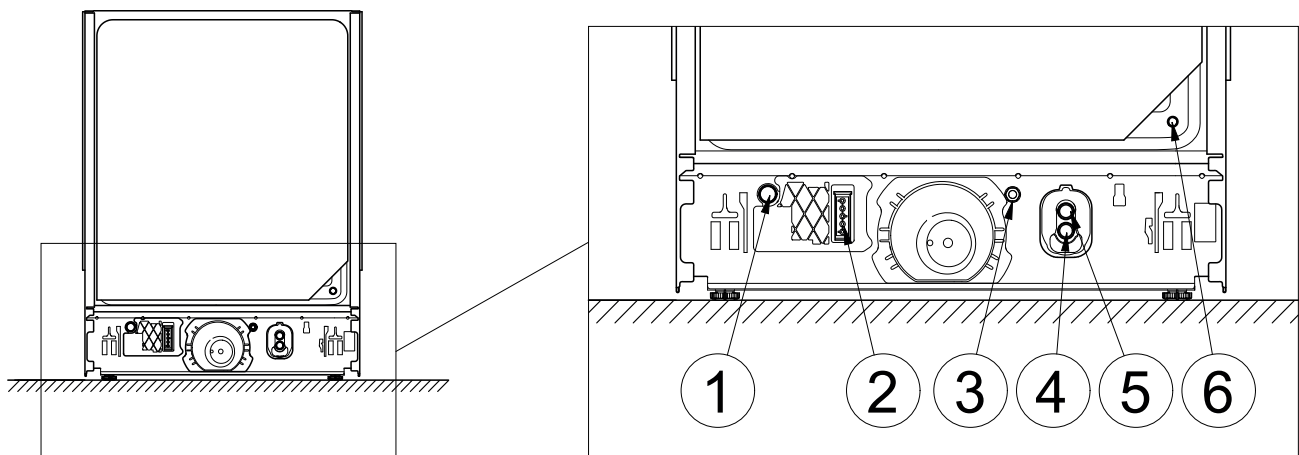
PFD 104 SCVi



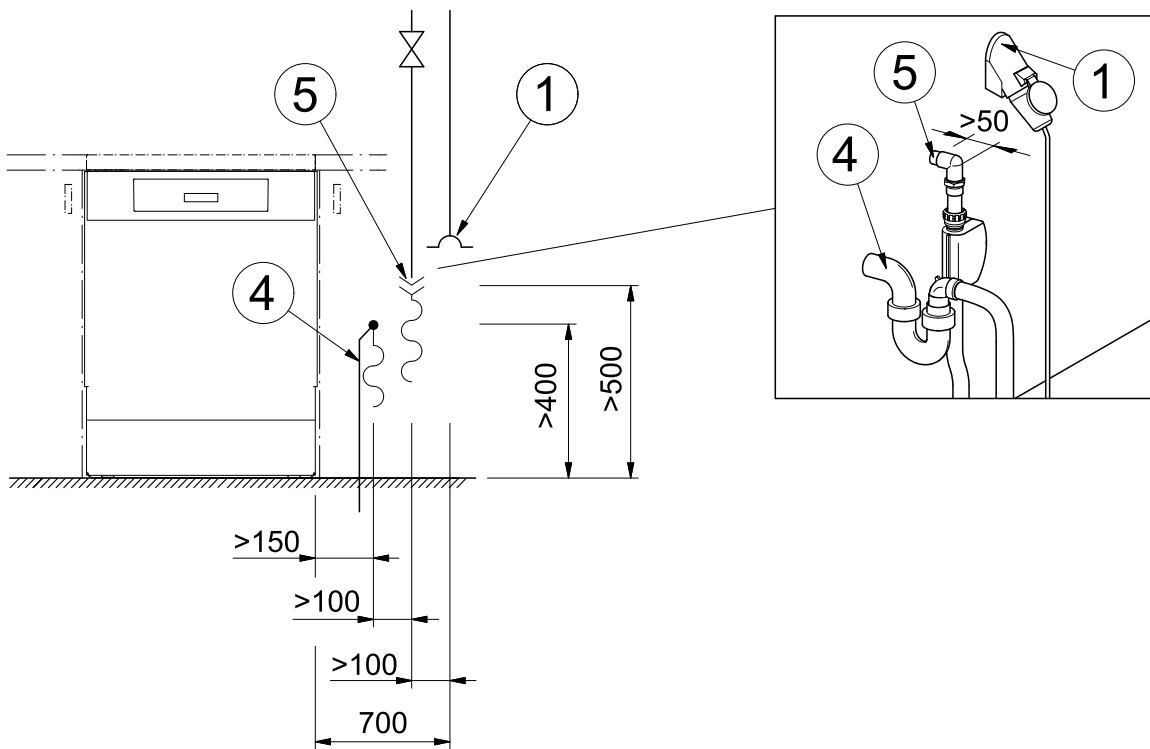
Dimensiones del panel frontal

Longitud mín./máx.	[mm]	690-810
Grosor mín./máx.	[mm]	16-20
Peso mín./máx.	[kg]	5-12

### Conexiones en la parte posterior de la máquina



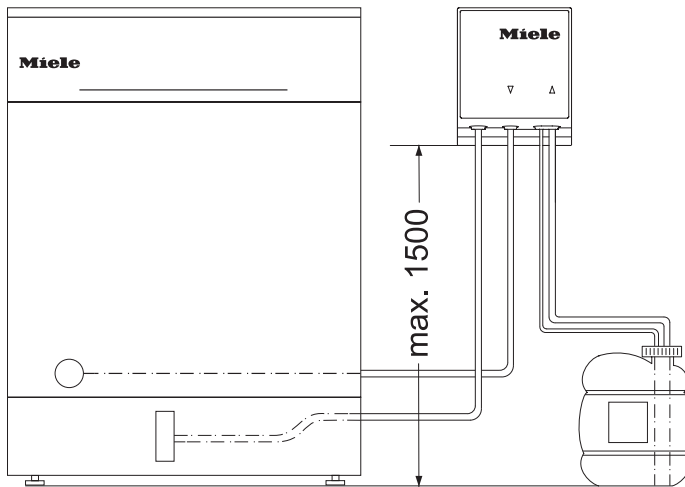
### Lugares de conexión



- ① Conexión eléctrica
- ② Dosificación externa, conexión a la tensión de alimentación
- ③ Conexión equipotencial
- ④ Agua de desagüe
- ⑤ Agua fría o caliente
- ⑥ Dosificación externa, conexión para la manguera de dosificación \*

\* cerrado con tornillo ciego, se incluye la boquilla dosificadora con el módulo de dosificación

### Dosificación externa



Altura de elevación máx.	[m]	1,5
Longitud de la manguera de dosificación, módulo DOS hasta lanza de succión	[m]	1,8
Longitud de la manguera de dosificación, parte posterior de la máquina hasta módulo DOS	[m]	2,8
Longitud del cable de conexión, parte posterior de la máquina hasta módulo DOS	[m]	2,8

Coloque el depósito junto a la lavadora desinfectadora en el suelo o en un armario colindante.  
El depósito no se debe colocar sobre o por encima de la lavadora desinfectadora.

## es - Datos técnicos

---

### Medidas y peso

Altura	[mm]	845
Ajuste de altura	[mm]	65
Anchura	[mm]	598
Fondo	[mm]	570
Fondo con la puerta abierta	[mm]	1205
Retranqueo del zócalo máx.	[mm]	115
Peso	[kg]	51
Carga máx. del suelo	[N]	1000

### Valores de emisión

Nivel de potencia acústica	[dB(A) re 1 pW]	45
Nivel acústico en el lugar de trabajo	[dB(A)]	32,5

### Conexión eléctrica

#### Conexión eléctrica estándar

Tensión		3N AC 400 V
Frecuencia	[Hz]	50
Fusible	[A]	16
Conector		-
Longitud del cable de conexión	[m]	1,7
Sección del cable de conexión	[mm <sup>2</sup> ]	5 x 2,5
Potencia calefactora	[kW]	7,1
Potencia nominal total	[kW]	7,3

#### Posible variante de tensión

Tensión *		AC 230 V
Frecuencia	[Hz]	50
Fusible	[A]	10-16
Conector		Typ-F
Longitud del cable de conexión **	[m]	1,7
Sección del cable de conexión	[mm <sup>2</sup> ]	3 x 1,5
Potencia calefactora	[kW]	1,9
Potencia nominal total	[kW]	2,1

\* en esta variante de tensión, se amplían los tiempos de desarrollo de programa

\*\* accesorios especiales

### Entrada de agua

Temperatura de agua máx.	[°C]	60
Dureza del agua máx.	[mmol/l]	6,5
Dureza del agua máx.	[°dH]	36
Presión de la toma de agua	[kPa]	50–1000
Racor de conexión en el lugar de instalación (sellado de superficie)	[pulgadas]	3/4
Longitud de la manguera de conexión	[m]	1,5
Extensión de la manguera de conexión *	[m]	1,5

\* accesorios especiales

### Desagüe

Temperatura de agua máx.	[°C]	75
Longitud de la manguera de desagüe	[m]	1,5
Longitud de la manguera de desagüe máx.	[m]	4
Alto del desagüe máx.	[m]	1
Caudal momentáneo máx.	[l/min]	10
Diámetro interior del tubo	[mm]	22
Boquillas del lugar de instalación (Ø x longitud)	[mm]	22 x 30

### Condiciones de funcionamiento

Temperatura ambiente	[°C]	+5 – +40
Humedad relativa del aire:		
máxima hasta 31 °C	[%]	80
lineal en descenso hasta 40 °C	[%]	50
Altura sobre el nivel del mar hasta máx.	[m]	4000

### Condiciones de almacenamiento y de transporte

Temperatura ambiente	[°C]	-20 – +60
Humedad relativa del aire	[%]	10–85
Presión del aire	[hPa]	500–1060

### Dimensiones de instalación incluida la paleta de transporte mín.

Altura	[mm]	970
Anchura	[mm]	670
Fondo	[mm]	670

## fr - Table des matières

---

<b>Consignes d'installation</b> .....	31
Autorisation d'installation .....	31
Conditions liées à l'environnement .....	31
Branchement électrique .....	31
Raccordement à l'eau .....	32
<b>Dimensions et cotes de l'appareil</b> .....	34
Dimensions de l'appareil et schéma d'encastrement .....	34
Dimensions de la face avant .....	34
<b>Raccordements</b> .....	35
Raccordements au dos de l'appareil .....	35
Raccordements côté installation, à prévoir par l'utilisateur .....	35
Dosage externe .....	36
<b>Caractéristiques techniques</b> .....	37
Dimensions et poids.....	37
Valeurs d'émissions.....	37
Raccordement électrique .....	37
Arrivée d'eau .....	38
Vidange .....	38
Conditions de fonctionnement.....	38
Conditions de transport et de stockage.....	38

## Consignes d'installation

Pour une installation et une mise en service en toute sécurité du lave-vaisselle, lisez le schéma d'implantation, la documentation de service, le schéma de montage et le mode d'emploi.

Ce schéma d'implantation décrit les dimensions de l'appareil, les données techniques et les conditions d'installation du lave-vaisselle requises sur place.

### Autorisation d'installation

Le lave-vaisselle ne doit être installé et mis en service que par le service après-vente Miele, un revendeur agréé ou un technicien qualifié.

Les installations doivent être réalisées conformément aux règlements, principes juridiques, règlements de prévention des accidents et normes en vigueur.

### Conditions liées à l'environnement

Il peut se former de l'eau de condensation dans l'environnement immédiat du lave-vaisselle. Il est conseillé de n'installer que des meubles pour applications professionnelles à proximité de l'appareil afin de prévenir tout dommage causé par la condensation.

Film de protection contre les buées prévu pour les appareils encastrables

Le film de protection contre les buées fourni protège le plan de travail des détériorations occasionnées par la vapeur d'eau susceptible de s'échapper lors de l'ouverture de la porte. Collez le film de protection contre les buées au-dessus de la porte sous le plan de travail.

### Branchement électrique

Toutes les interventions concernant le raccordement électrique doivent exclusivement être effectuées par le service après-vente Miele, un revendeur agréé Miele ou un électricien qualifié.

Raccordement

Branchez le lave-vaisselle de préférence via une prise de courant.

Raccordement fixe

Si vous raccordez le lave-vaisselle par une connexion fixe, installez sur place un interrupteur principal avec coupure de l'alimentation électrique sur tous les pôles. L'interrupteur principal doit avoir une ouverture de contact d'au moins 3 mm.

La prise et l'interrupteur principal doivent rester accessibles après l'installation. Un contrôle de sécurité électrique (ex. : maintenance) pourra ainsi être effectué sans problème. Posez le câble d'alimentation en veillant à le protéger des influences thermiques.

Disjoncteur (RCD)

Pour augmenter la sécurité, il est recommandé de brancher en amont du lave-vaisselle un disjoncteur RCD avec un courant de déclenchement de 30 mA.

Liaison équipotentielle

Le lave-vaisselle est préparé pour la liaison équipotentielle, la vis de raccordement à cet effet se trouve à l'arrière de l'appareil. Etablissez côté installation, une liaison équipotentielle.

## fr - Consignes d'installation

---

### Raccordement à l'eau

Ne raccordez le lave-vaisselle qu'à un réseau de tuyaux complètement purgé.  
Une pression brièvement plus élevée peut endommager des composants du lave-vaisselle.

### Arrivée d'eau

La qualité de l'entrée d'eau doit correspondre aux spécifications de l'eau potable du pays dans lequel le lave-vaisselle est en fonctionnement.

Le raccordement du lave-vaisselle au réseau de distribution d'eau doit être conforme aux dispositions en vigueur de la compagnie des eaux. Il peut être raccordé à l'eau froide ou chaude. Le raccordement à l'eau chaude réduit la durée d'exécution du programme.

Pour les programmes de courte durée, une pression d'alimentation en eau d'au moins 200 kPa est également requise.

#### **Directive en Allemagne :**

Pour protéger l'eau potable, le dispositif anti-refoulement doit être installé entre le robinet d'arrêt et le tuyau d'arrivée d'eau.

Vissez un clapet anti-retour au robinet d'arrêt. Vissez pour terminer le tuyau d'arrivée d'eau avec le système Aquasécurité sur le filetage du clapet anti-retour.

Si vous ne disposez pas d'un robinet de ce type, faites raccorder le lave-vaisselle au réseau d'eau potable par un installateur agréé.

Le robinet d'arrêt doit être accessible après l'installation de l'appareil afin que l'entrée d'eau puisse être fermée en dehors de la période d'utilisation.



### Vidange

Le lave-vaisselle doit de préférence être raccordé à un dispositif de vidange séparé. Si cela n'est pas possible, nous recommandons le raccordement à un siphon à double-chambre.

Pour le raccordement du tuyau au dispositif de vidange domestique, utilisez le collier de serrage joint.

La tubulure de raccordement côté bâtiment pour le tuyau de vidange est compatible avec différents diamètres de flexibles. Si le raccord rentre plus que 30 mm dans le tuyau, il doit être raccourci, sans quoi le tuyau risque de s'obstruer. Sinon, le tuyau de vidange peut s'obstruer.

Posez le tuyau de vidange sans plis, et sans pression ni traction.

Si le raccord domestique de vidange est placé plus bas que les dispositifs de guidage pour les roulettes du panier inférieur dans la porte, la vidange doit être mise à l'air.

Dans ce cas, posez le tuyau de vidange dans un coude dont le point le plus élevé se trouve au moins au niveau du système de guidage pour les roulettes du panier inférieur.

### Dosage externe

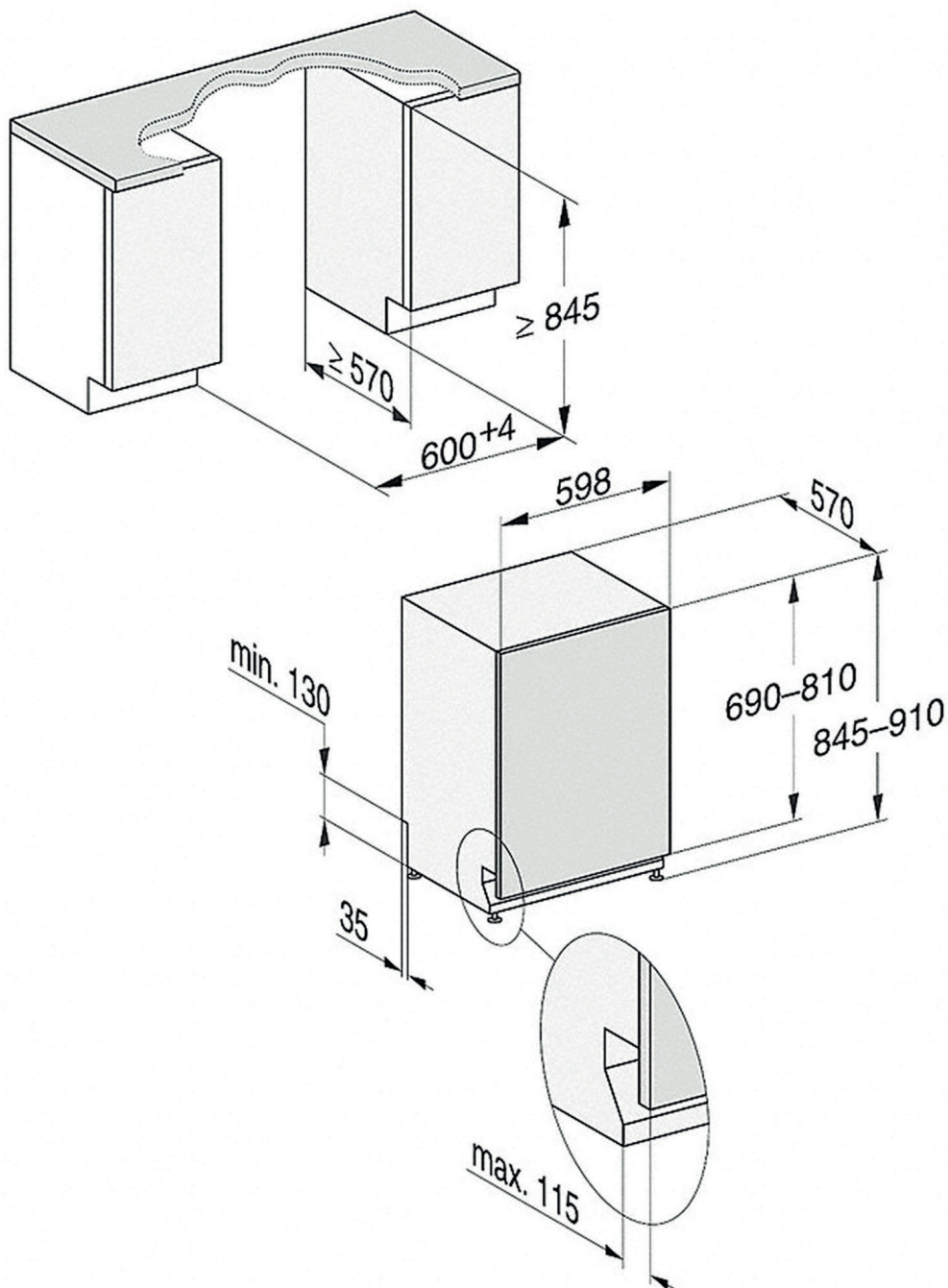
Un module de dosage externe pour le détergent liquide peut être raccordé à l'arrière du lave-vaisselle.

Le module de dosage est disponible comme accessoire en option, les instructions d'installation sont incluses.

## fr - Dimensions et cotes de l'appareil

### Dimensions de l'appareil et schéma d'encastrement

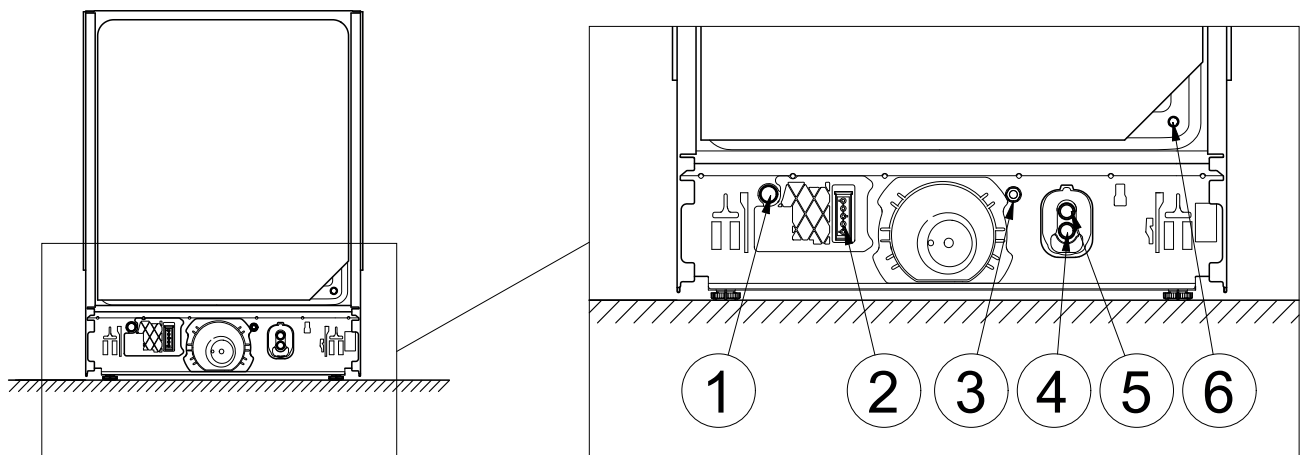
PFD 104 SCVi



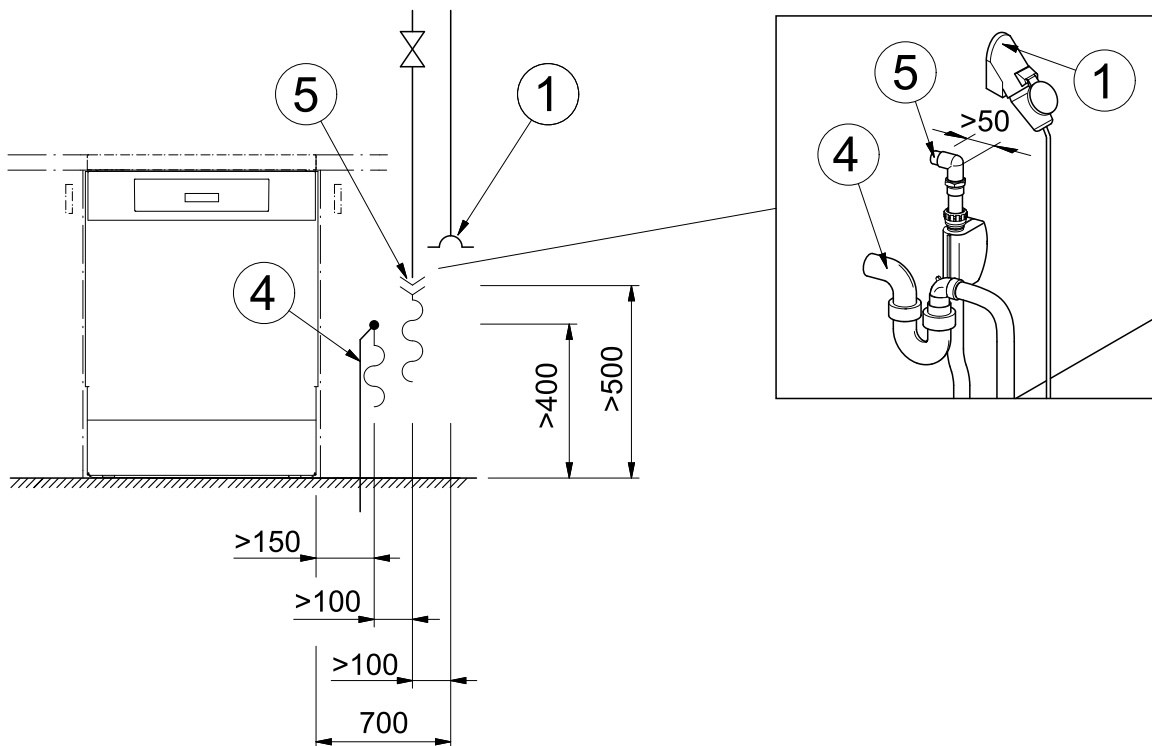
### Dimensions de la face avant

Longueur min./max.	[mm]	690–810
Epaisseur min./max.	[mm]	16–20
Poids min./max.	[kg]	5–12

## Raccordements au dos de l'appareil



## Raccordements côté installation, à prévoir par l'utilisateur

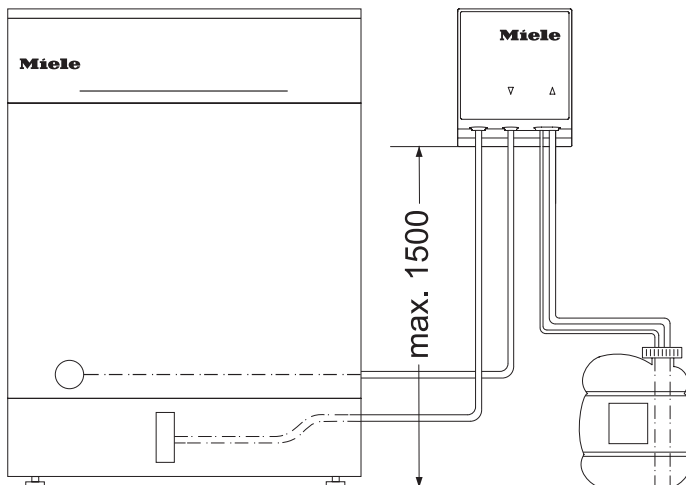


- ① Branchement électrique
- ② Dosage externe, raccordement alimentation électrique
- ③ Liaison équipotentielle
- ④ Eaux usées
- ⑤ Eau froide ou chaude
- ⑥ Dosage externe, raccordement tuyau de dosage \*

\* colmaté avec une vis borgne, le raccord de dosage est fourni avec le module de dosage

## fr - Raccordements

### Dosage externe



Hauteur refoulement max.	[m]	1,5
Longueur du tuyau de dosage, module DOS jusqu'à la canne d'aspiration	[m]	1,8
Longueur du tuyau de dosage, dos de l'appareil jusqu'au module DOS	[m]	2,8
Longueur du câble d'alimentation, dos de l'appareil jusqu'au module DOS	[m]	2,8

Conservez le bidon par terre, près du laveur, ou dans un placard situé à proximité.  
Le bidon ne doit pas être placé sur le laveur ou au-dessus du laveur.

### Dimensions et poids

Hauteur	[mm]	845
Réglage en hauteur	[mm]	65
Largeur	[mm]	598
Profondeur	[mm]	570
Profondeur avec porte ouverte	[mm]	1205
Retrait du socle max.	[mm]	115
Poids	[kg]	51
Charge max. au sol	[N]	1000

### Valeurs d'émissions

Niveau de puissance acoustique	[dB(A) re 1 pW]	45
Niveau pression acoustique au poste	[dB(A)]	32,5

### Raccordement électrique

#### Raccordement électrique standard

Tension		3N AC 400 V
Fréquence	[Hz]	50
Fusible	[A]	16
Fiche		-
Longueur du câble d'alimentation	[m]	1,7
Diamètre du câble d'alimentation	[mm <sup>2</sup> ]	5 x 2,5
Puissance de chauffe	[kW]	7,1
Puissance de raccordement totale	[kW]	7,3

#### Variante de tension possible

Tension *		AC 230 V
Fréquence	[Hz]	50
Fusible	[A]	10-16
Fiche		Typ-F
Longueur du câble d'alimentation **	[m]	1,7
Diamètre du câble d'alimentation	[mm <sup>2</sup> ]	3 x 1,5
Puissance de chauffe	[kW]	1,9
Puissance de raccordement totale	[kW]	2,1

\* dans cette variante de tension, les durées d'exécution du programme sont prolongées

\*\* accessoires en option

## fr - Caractéristiques techniques

### Arrivée d'eau

Température de l'eau max.	[°C]	60
Dureté d'eau max.	[mmol/l]	6,5
Dureté d'eau max.	[°dH]	36
Pression de l'eau	[kPa]	50–1000
Filetage de raccordement côté installation (à joint plat)	[pouce]	3/4
Longueur tuyau de raccordement	[m]	1,5
Rallonge du tuyau de raccordement *	[m]	1,5

\* Accessoires en option

### Vidange

Température de l'eau max.	[°C]	75
Longueur du tuyau de vidange	[m]	1,5
Longueur du tuyau de vidange max.	[m]	4
Hauteur de refoulement max.	[m]	1
Débit volumétrique temporaire max.	[l/min]	10
Tuyaux de diamètre intérieur	[mm]	22
Embout à olive à prévoir par l'utilisateur (∅ x longueur)	[mm]	22 x 30

### Conditions de fonctionnement

Température ambiante	[°C]	+5 – +40
Humidité de l'air relative maximale jusqu'à 31 °C	[%]	80
Décroissance linéaire jusqu'à 40 °C	[%]	50
Altitude au-dessus du niveau de la mer jusqu'à max.	[m]	4000

### Conditions de transport et de stockage

Température ambiante	[°C]	-20 – +60
Humidité relative de l'air	[%]	10–85
Pression d'air	[hPa]	500–1060

### Dimensions pour le transport y compris palette de transport min.

Hauteur	[mm]	970
Largeur	[mm]	670
Profondeur	[mm]	670

---

<b>Istruzioni di installazione</b> .....	40
Autorizzazione per l'installazione .....	40
Condizioni ambientali .....	40
Allacciamento elettrico .....	40
Allacciamento idrico .....	41
<b>Misure della macchina e d'incasso</b> .....	43
PFD 104 SCVi.....	43
Misure pannello frontale .....	43
<b>Allacciamenti</b> .....	44
Allacciamenti sul retro della macchina.....	44
Allacciamenti in loco .....	44
Dosaggio esterno .....	45
<b>Dati tecnici</b> .....	46
Misure e pesi .....	46
Valori emissioni.....	46
Allacciamento elettrico .....	46
Afflusso idrico.....	47
Scarico idrico .....	47
Condizioni per il funzionamento.....	47
Condizioni di immagazzinamento e di trasporto .....	47

### Istruzioni di installazione

Per il montaggio e la messa in servizio della lavastoviglie leggere lo schema di installazione, la documentazione tecnica, lo schema di montaggio e le istruzioni d'uso.

In questo schema di installazione sono descritte le misure della macchina, i dati tecnici e i requisiti da predisporre da parte del committente per l'installazione della lavastoviglie.

#### **Autorizzazione per l'installazione**

La lavastoviglie può essere installata e messa in funzione solo dal servizio di assistenza tecnica autorizzato Miele, da un rivenditore specializzato oppure da personale qualificato.

Le installazioni devono essere eseguite in base alle normative valide e vigenti a livello locale, alle disposizioni sulla prevenzione degli infortuni e alle norme in vigore.

#### **Condizioni ambientali**

Nell'area circostante la lavastoviglie può formarsi acqua di condensa. Usare quindi solo mobili adatti a tale utilizzo.

Pellicola protettiva contro i vapori per apparecchi da incasso

La pellicola protettiva contro i vapori fornita con la macchina protegge il piano di lavoro da danni causati dal vapore acqueo che può fuoriuscire aprendo lo sportello. Incollare la pellicola protettiva contro i vapori sopra lo sportello sotto il piano di lavoro.

#### **Allacciamento elettrico**

Tutti i lavori all'allacciamento elettrico devono essere eseguiti esclusivamente dal servizio di assistenza tecnica autorizzato Miele, dai rivenditori specializzati Miele o da elettricisti qualificati e autorizzati.

Attacco a innesto

Collegare la lavastoviglie preferibilmente tramite presa.

Allacciamento fisso

Se si collega la lavastoviglie tramite allacciamento fisso, installare in loco un interruttore principale con separazione della rete su tutti i poli. I contatti dell'interruttore principale devono avere un'apertura di almeno 3 mm.

La presa e l'interruttore principale devono essere accessibili dopo l'installazione della macchina. Così facendo si facilita la verifica della sicurezza elettrica, ad es. negli interventi di riparazione o manutenzione.  
Posare il cavo di alimentazione in modo che sia riparato da fonti di calore.

Interruttore differenziale (RCD)

Per aumentare la sicurezza si consiglia di preporre alla lavastoviglie un interruttore differenziale RCD con una corrente di distacco di 30 mA.

Messa a terra

La lavastoviglie è predisposta per una compensazione del potenziale, la vite di collegamento si trova sul retro della macchina.  
Se disponibile, predisporre un collegamento equipotenziale.



### Allacciamento idrico

Allacciare la lavastoviglie solo a condutture sfiatate.  
Una breve sovrappressione idrica può danneggiare i componenti della lavastoviglie.

### Afflusso idrico

La qualità dell'acqua in afflusso deve rispettare le normative relative all'acqua potabile del rispettivo paese nel quale è installata la lavastoviglie.

La lavastoviglie deve essere allacciata alla rete idrica conformemente alle normative vigenti in loco. Può essere allacciata all'acqua fredda o calda. Mediante l'allacciamento all'acqua calda si riducono le durate dei programmi.

Per durate brevi del programma è inoltre necessaria una pressione di allacciamento idrico di almeno 200 kPa.

#### **Osservare quanto segue:**

a protezione dell'acqua potabile, il dispositivo antiriflusso fornito deve essere montato tra valvola di chiusura e tubo di afflusso idrico. Avvitare un dispositivo antiriflusso alla valvola di chiusura. Avvitare infine il tubo di afflusso idrico con sistema di protezione idrica alla filletatura del dispositivo antiriflusso.

Se non dovesse essere presente un apposito rubinetto dell'acqua, la macchina può essere allacciata alla rete dell'acqua potabile solo da un idraulico specializzato e autorizzato.

La valvola di chiusura deve essere accessibile dopo l'installazione della macchina affinché l'afflusso idrico possa essere chiuso nel periodo in cui non viene utilizzato.

## it - Istruzioni di installazione

---

### Scarico idrico

Allacciare preferibilmente la lavastoviglie a un locale sistema di scarico separato. Qualora questo non fosse presente, si consiglia un allacciamento a un sifone a doppia camera.

Per allacciare il tubo al sistema di scarico disponibile in loco, utilizzare la fascetta allegata alla macchina.

Il bocchettone di allacciamento per il tubo di scarico predisposto dal committente è adatto a diversi diametri tubo. Se il manicotto di ricordo entra per oltre 30 mm nel tubo di scarico, deve essere accorciato. Altrimenti il tubo di scarico potrebbe intasarsi.

Posare il tubo di scarico senza pieghe, compressioni o tensioni.

Se l'allacciamento predisposto da parte del committente per lo scarico idrico è più in basso rispetto alla guida delle rotelle del cesto inferiore nello sportello, durante il programma l'acqua può fuoriuscire dalla vasca di lavaggio per effetto di risucchio.

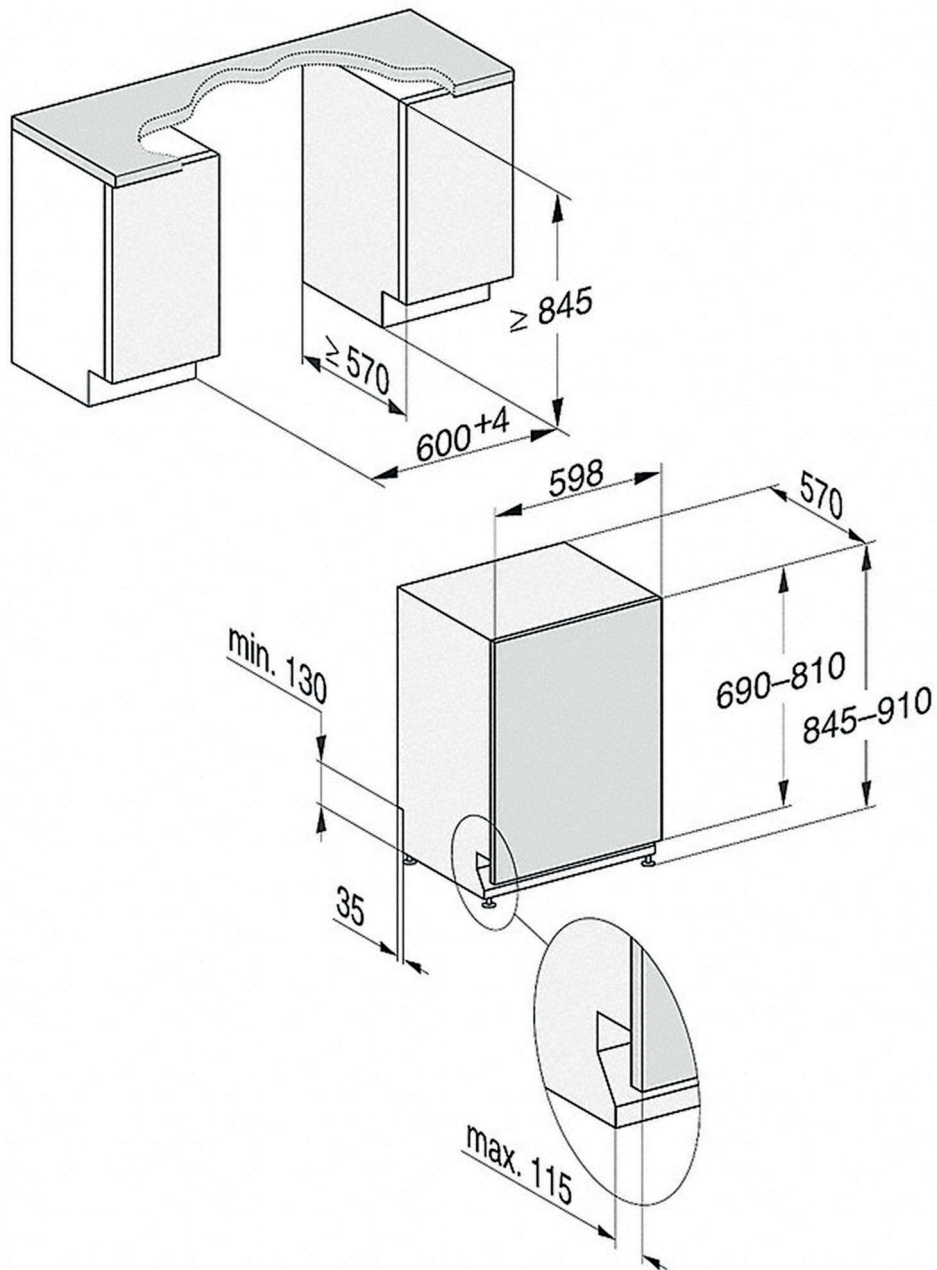
In questo caso posare il tubo di scarico in una curva, il cui punto più alto sia all'altezza della guida delle rotelle del cesto inferiore.

### Dosaggio esterno

Sul retro della lavastoviglie è possibile allacciare un modulo di dosaggio esterno per detersivo liquido.

Il modulo di dosaggio è acquistabile come accessorio; sono disponibili le istruzioni di montaggio.

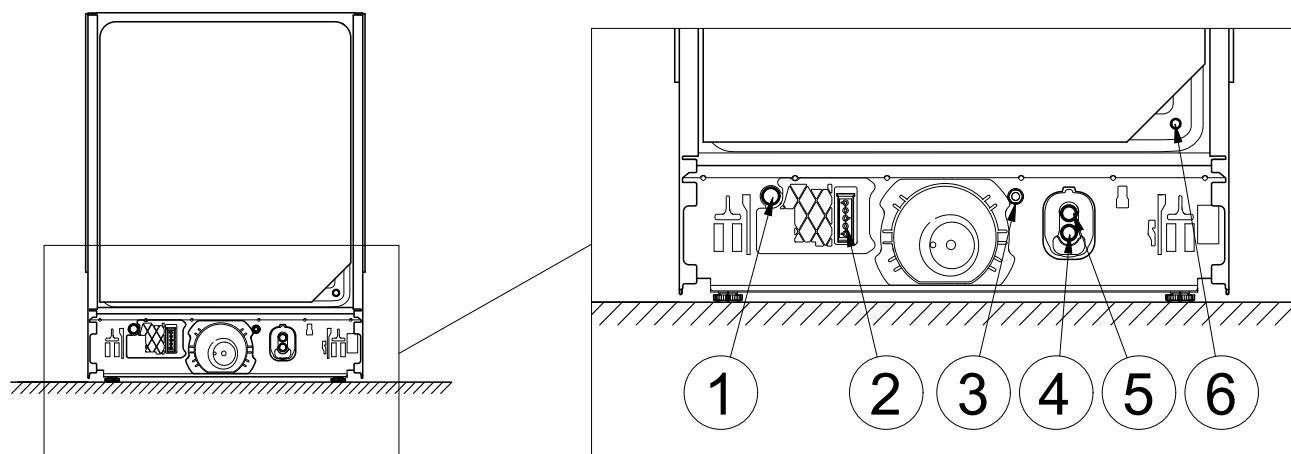
PFD 104 SCVi



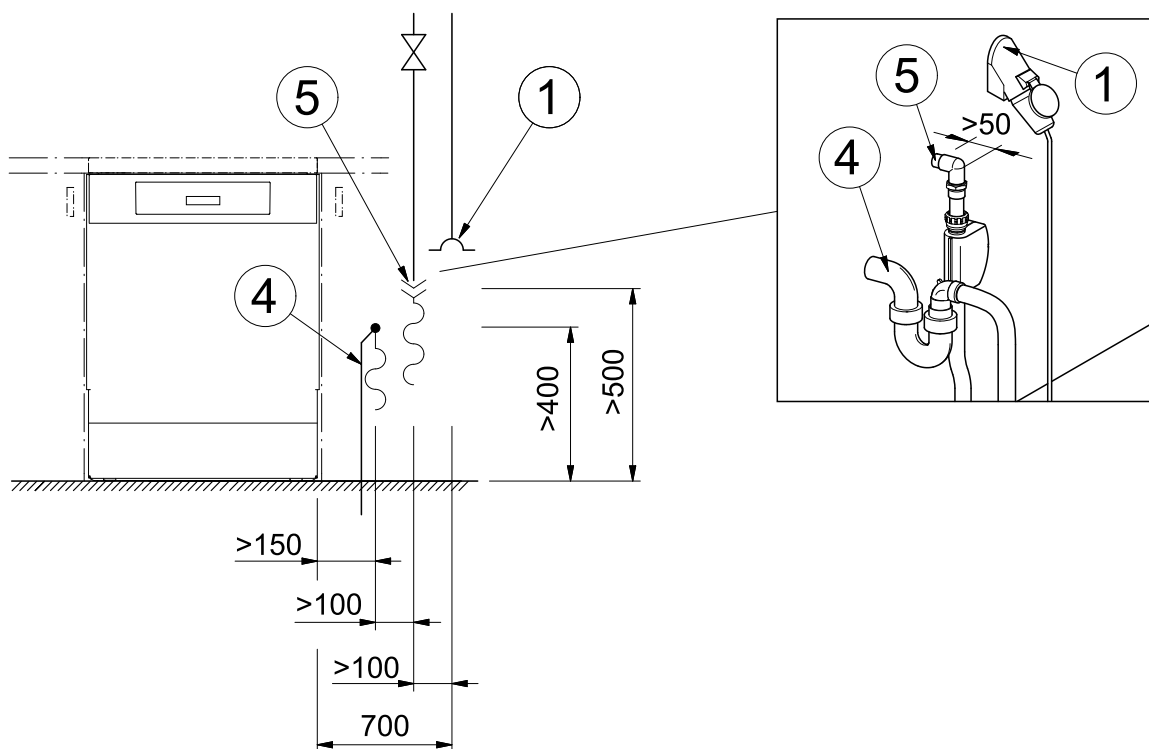
**Misure pannello frontale**

Lunghezza min./max.	[mm]	690-810
Spessore min./max.	[mm]	16-20
Peso min./max.	[kg]	5-12

### Allacciamenti sul retro della macchina



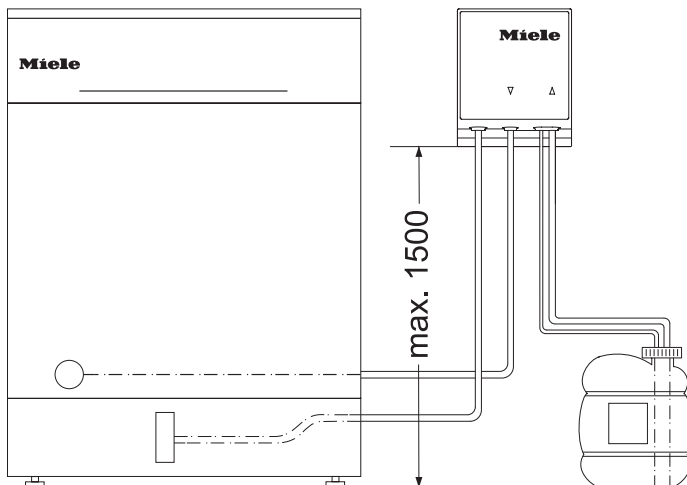
### Allacciamenti in loco



- ① Allacciamento elettrico
- ② Dosaggio esterno, alimentazione tensione
- ③ Messa a terra
- ④ Acque di scarico
- ⑤ Acqua fredda o calda
- ⑥ Dosaggio esterno, allacciamento tubo di dosaggio \*

\* chiuso con vite cieca, il bocchettone di dosaggio è allegato al modulo di dosaggio

## Dosaggio esterno



Prevalenza max.	[m]	1,5
Lunghezza tubo di dosaggio, modulo DOS fino al tubicino di aspirazione	[m]	1,8
Lunghezza tubo di dosaggio, retro della macchina fino al modulo DOS	[m]	2,8
Lunghezza cavo di alimentazione, retro della macchina fino al modulo DOS	[m]	2,8

Posizionare il contenitore per terra a fianco della macchina o in un armadietto vicino. Il contenitore non può essere posizionato sopra la lavastoviglie o più in alto ancora.

## it - Dati tecnici

---

### Misure e pesi

Altezza	[mm]	845
Regolazione in altezza	[mm]	65
Larghezza	[mm]	598
Profondità	[mm]	570
Profondità a sportello aperto	[mm]	1205
Rientranza zoccolo max.	[mm]	115
Peso	[kg]	51
Carico max. sul pavimento	[N]	1000

### Valori emissioni

Livello di potenza sonora	[dB(A) re 1 pW]	45
Livello pressione sonora sul posto di lavoro	[dB(A)]	32,5

### Allacciamento elettrico

#### Allacciamento elettrico standard

Tensione		3N AC 400 V
Frequenza	[Hz]	50
Protezione	[A]	16
Spina		-
Lunghezza cavo alimentazione	[m]	1,7
Cavo di alimentazione, sezione	[mm <sup>2</sup> ]	5 x 2,5
Potenza di riscaldamento	[kW]	7,1
Potenza massima assorbita	[kW]	7,3

#### Variante di tensione possibile

Tensione *		AC 230 V
Frequenza	[Hz]	50
Protezione	[A]	10-16
Spina		Typ-F
Lunghezza cavo alimentazione **	[m]	1,7
Cavo di alimentazione, sezione	[mm <sup>2</sup> ]	3 x 1,5
Potenza di riscaldamento	[kW]	1,9
Potenza massima assorbita	[kW]	2,1

\* in questa variante di tensione si allungano le durate dei programmi

\*\* accessori su richiesta

**Afflusso idrico**

Temperatura acqua max.	[°C]	60
Durezza dell'acqua max.	[mmol/l]	6,5
Durezza dell'acqua max.	[°dH]	36
Pressione acqua di flusso	[kPa]	50–1000
Raccordo allacciamento (committente) (guarnizione piatta)	[pollice]	3/4
Lunghezza tubo di allacciamento	[m]	1,5
Prolunga tubo di allacciamento *	[m]	1,5

\* accessori su richiesta

**Scarico idrico**

Temperatura acqua max.	[°C]	75
Lunghezza tubo di scarico	[m]	1,5
Lunghezza tubo di scarico max.	[m]	4
Prevalenza max.	[m]	1
Volume di flusso max. tempo breve	[l/min]	10
Diametro interno del tubo	[mm]	22
Manicotto da predisporre a cura del committente (∅ x lunghezza)	[mm]	22 x 30

**Condizioni per il funzionamento**

Temperatura ambiente	[°C]	+5 – +40
Umidità dell'aria relativa max. fino a 31 °C	[%]	80
in linea discendente fino a 40 °C	[%]	50
Altezza max. s.l.m.	[m]	4000

**Condizioni di immagazzinamento e di trasporto**

Temperatura ambiente	[°C]	-20 – +60
Umidità relativa dell'aria	[%]	10–85
Pressione dell'aria	[hPa]	500–1060

**Misure di trasporto inclusa pallet min.**

Altezza	[mm]	970
Larghezza	[mm]	670
Profondità	[mm]	670

## nl - Inhoud

---

<b>Aansluitingen / installatie</b> .....	49
Installatie door bevoegde personen .....	49
Eisen aan de omgeving .....	49
Elektrische aansluiting .....	49
WATERAANSLUITING .....	50
<b>Apparaat- en inbouwmaten</b> .....	52
Apparaatmaten en inbouwschets .....	52
Frontpaneelmaten .....	52
<b>Aansluitingen</b> .....	53
Aansluitingen aan de achterkant van het apparaat .....	53
Aansluitingen ter plaatse .....	53
Externe dosering .....	54
<b>Technische gegevens</b> .....	55
Afmetingen en gewichten .....	55
Emissiewaarden .....	55
Elektrische aansluiting .....	55
WATERTOEFVOER .....	56
WATERAFVOER .....	56
Gebruiksvoorwaarden .....	56
Opslag- en transportvoorwaarden .....	56



### Installatie-instructies

Lees voor veilige opbouw en ingebruikname van de vaatwasser het installatieschema, de servicedocumentatie, het montageschema en de gebruiksaanwijzing.

In dit installatieschema zijn de afmetingen van het apparaat, de technische gegevens en de voorwaarden voor de installatie van de vaatwasser ter plaatse beschreven.

#### Installatie door bevoegde personen

Deze vaatwasser mag alleen door Miele, een vakhandelaar of door een gekwalificeerde vakman/-vrouw geïnstalleerd en in gebruik worden genomen.

De installaties moeten conform de betreffende geldende voorschriften, wettelijke voorschriften, veiligheidsvoorschriften en geldende normen worden uitgevoerd.

#### Eisen aan de omgeving

In de directe omgeving van de vaatwasser kan condenswater ontstaan. Gebruik daarom alleen meubilair dat geschikt is voor de betreffende toepassing.

#### Condensfolie voor inbouwapparaten

De bijgevoegde condensfolie beschermt het werkblad tegen schade als gevolg van de waterdamp die bij het openen van de deur vrijkomt. Plak de condensfolie boven de deur onder het werkblad.

#### Elektrische aansluiting

Alleen Miele, een door Miele geautoriseerde vakhandelaar of een erkende elektricien mag werkzaamheden uitvoeren die betrekking hebben op de elektrische aansluiting.

#### Stekkeraansluiting

Sluit de vaatwasser bij voorkeur via een stopcontact aan.

#### Vaste aansluiting

Als u een vaatwasser via een vaste aansluiting aansluit, dient u ter plaatse een hoofdschakelaar aan te brengen waarmee het apparaat met alle polen van het net kan worden losgekoppeld. De hoofdschakelaar dient een contactopeningsbreedte te hebben van ten minste 3 mm.

Het stopcontact en de hoofdschakelaar moeten ook na de plaatsing van het apparaat toegankelijk zijn. Bij reparaties of onderhoudswerkzaamheden kan dan eenvoudig een veiligheidscontrole worden uitgevoerd.

Leg de aansluitkabel zodanig dat deze niet aan thermische invloeden wordt blootgesteld.

#### RCD-aardlekschakelaar

Om de veiligheid te verhogen, wordt aangeraden de vaatwasser van een aardlekschakelaar van 30 mA te voorzien.

#### Potentiaalvereffening

De vaatwasser is voorbereid voor een aarding. De aansluitschroef hiervoor bevindt zich aan de achterkant van het apparaat. Zorg voor een correcte aarding, indien deze ter plaatse aanwezig is.

## nl - Aansluitingen / installatie

---

### WATERAANSLUITING

Sluit de vaatwasser alleen op een volledig ontluicht leidingnet aan. Een tijdelijk verhoogde waterdruk kan onderdelen van de vaatwasser beschadigen.

### WATERTOEOVOER

De kwaliteit van het instromende water moet voldoen aan de voorgescreven drinkwaterkwaliteit in het land waar de vaatwasser wordt gebruikt.

De vaatwasser moet volgens de geldende voorschriften op het waterleidingnet worden aangesloten. Hij kan op koud of warm water worden aangesloten. Door de aansluiting op warm water wordt de programmaduur korter.

Voor een korte programmaduur is bovendien een waterdruk van ten minste 200 kPa nodig.

#### **Voorschrift in Duitsland:**

Ter bescherming van het drinkwater moet de bijgevoegde terugslagklep tussen kraan en watertoevoerslang worden gemonteerd. Schroef een terugslagklep op de kraan. Schroef vervolgens de watertoevoerslang met het waterbeveiligingssysteem op de schroefdraad van de terugslagklep.

Wanneer er geen kraan aanwezig is, mag de vaatwasser alleen door een erkend installateur op een drinkwaterleiding worden aangesloten.

De kraan moet na de installatie van het apparaat toegankelijk zijn, zodat de watertoevoer kan worden afgesloten als u het apparaat niet gebruikt.

### Waterafvoer

De vaatwasser moet bij voorkeur op een apart, ter plaatse aanwezig afvoersysteem worden aangesloten. Als dat niet mogelijk is, adviseren wij de vaatwasser aan te sluiten op een sifon met twee kamers. Gebruik voor de aansluiting van de slang op het afvoersysteem ter plaatse de meegeleverde slangklem.

Het aansluitstuk ter plaatse voor de afvoerslang kan geschikt zijn voor slangen van verschillende diameters. Wanneer het aansluitstuk verder dan 30 mm in de afvoerslang steekt, moet het aansluitstuk korter worden gemaakt. Gebeurt dat niet, dan kan de afvoerslang verstopt raken.

Leg de afvoerslang zonder knikken en zonder dat er druk- of trekkrachten op worden uitgeoefend.

Als de waterafvoeraansluiting ter plaatse dieper ligt dan de geleiding voor de wieltjes van het onderrek in de deur, kan er tijdens het programma water door zuighevelwerking uit de spoelruimte stromen. Leg de afvoerslang in dit geval in een bocht, waarvan het hoogste punt ten minste op de hoogte van de geleiding voor de wieltjes van het onderrek ligt.

### Externe dosering

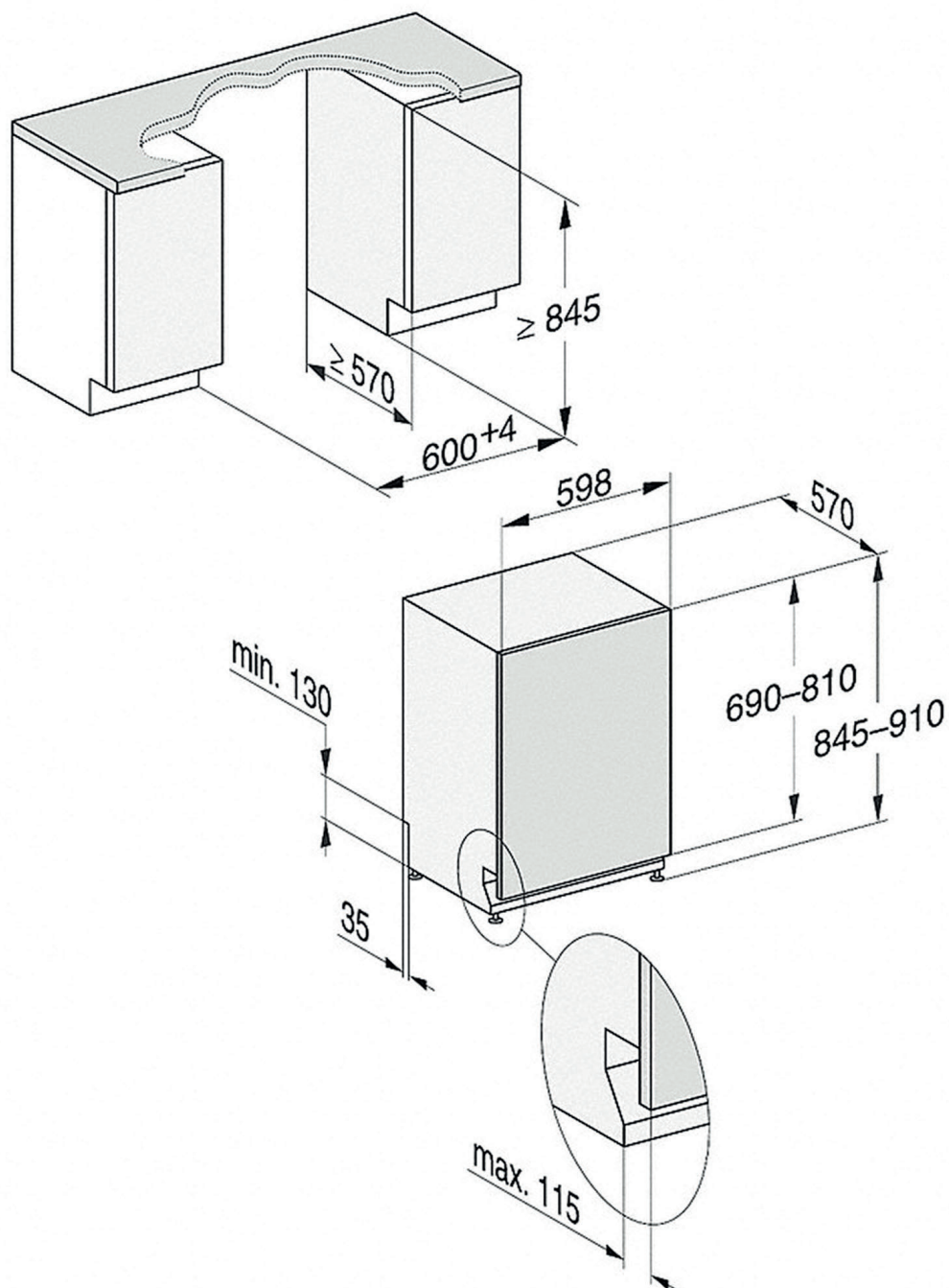
Aan de achterkant van de vaatwasser kan een externe doseermodule voor vloeibaar reinigingsmiddel worden aangesloten.

De doseermodule kan als accessoire worden bijbesteld, een montagehandleiding is bijgevoegd.

# nl - Apparaat- en inbouwmaten

## Apparaatmaten en inbouwschets

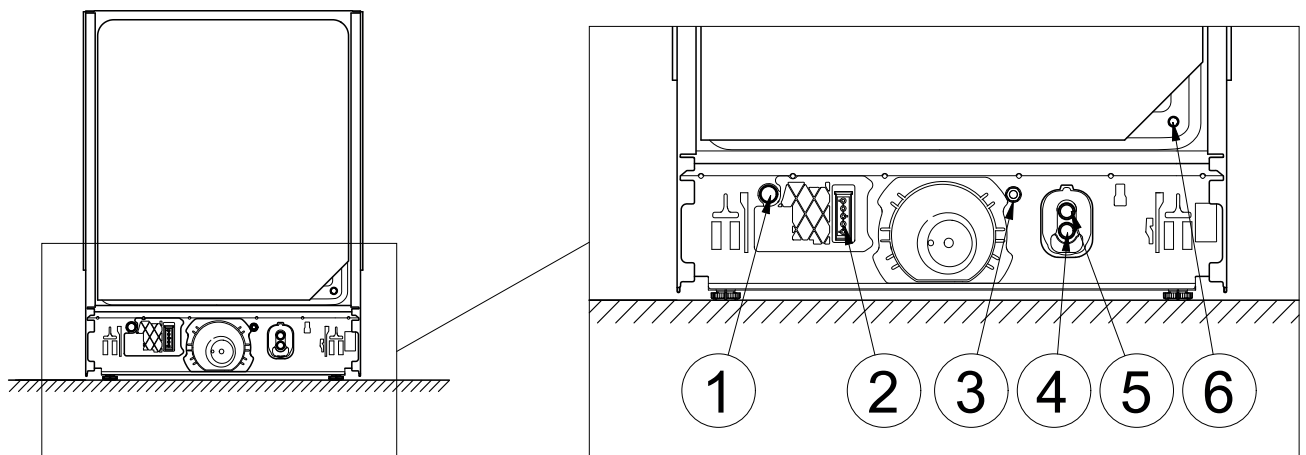
PFD 104 SCVi



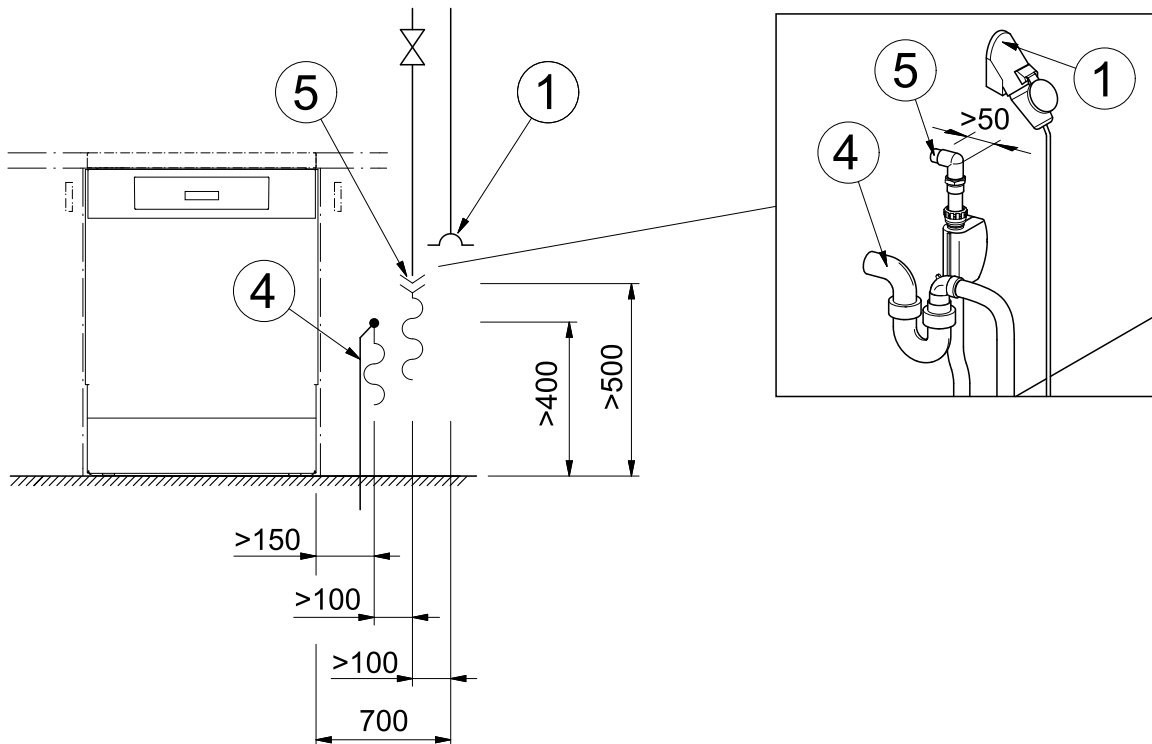
### Frontpaneelmaten

Min./max. lengte	[mm]	690–810
Min./max. dikte	[mm]	16–20
Min./max. gewicht	[kg]	5–12

Aansluitingen aan de achterkant van het apparaat



Aansluitingen ter plaatse

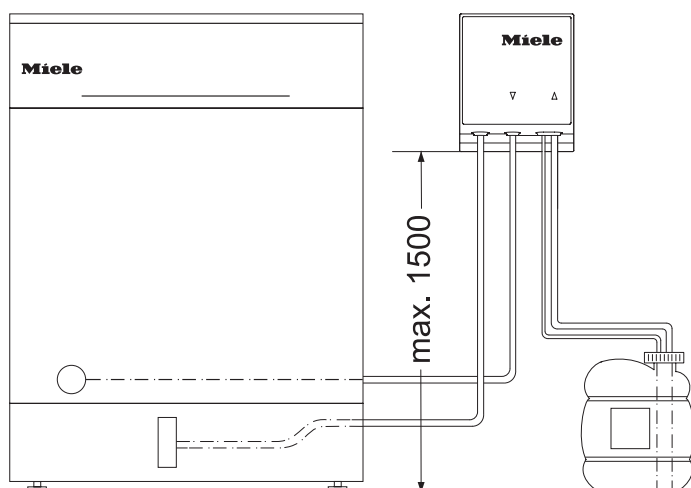


- ① Elektrische aansluiting
- ② Externe dosering, aansluiting voeding
- ③ Potentiaalvereffening
- ④ Waterafvoer
- ⑤ Koud of warm water
- ⑥ Externe dosering, aansluiting doseerslang \*

\* gesloten met blindschroef, het doseeraansluitstuk is bij de doseermodule bijgevoegd

## nl - Aansluitingen

### Externe dosering



Max. opvoerhoogte	[m]	1,5
Lengte doseerslang, doseermodule tot aan de zuiglans	[m]	1,8
Lengte doseerslang, achterkant apparaat tot aan de doseer- module	[m]	2,8
Lengte aansluitkabel, achterkant apparaat tot aan de doseer- module	[m]	2,8

Zet het reservoir naast de reinigungsautomaat op de grond of in een kast ernaast.  
Het reservoir mag niet op of boven de reinigungsautomaat zijn geplaatst.

**Afmetingen en gewichten**

Hoogte	[mm]	845
In hoogte verstelbaar	[mm]	65
Breedte	[mm]	598
Diepte	[mm]	570
Diepte bij geopende deur	[mm]	1205
Terugspringende sokkel max.	[mm]	115
Gewicht	[kg]	51
Max. vloerbelasting	[N]	1000

**Emissiewaarden**

Geluidsniveau	[dB(A) re 1 pW]	45
Geluidsniveau op de werkplek	[dB(A)]	32,5

**Elektrische aansluiting****Standaard elektrische aansluiting**

Spanning		3N AC 400 V
Frequentie	[Hz]	50
Zekering	[A]	16
Stekker		-
Lengte aansluitkabel	[m]	1,7
Doorsnede aansluitkabel	[mm <sup>2</sup> ]	5 x 2,5
Vermogen	[kW]	7,1
Totale aansluitwaarde	[kW]	7,3

**Mogelijke spanningsvariant**

Spanning *		AC 230 V
Frequentie	[Hz]	50
Zekering	[A]	10-16
Stekker		Typ-F
Lengte aansluitkabel **	[m]	1,7
Doorsnede aansluitkabel	[mm <sup>2</sup> ]	3 x 1,5
Vermogen	[kW]	1,9
Totale aansluitwaarde	[kW]	2,1

\* in deze spanningsvariant wordt de programmaduur langer

\*\* na te bestellen accessoire

## nl - Technische gegevens

---

### Watertoevoer

Watertemperatuur max.	[°C]	60
Max. waterhardheid	[mmol/l]	6,5
Max. waterhardheid	[°dH]	36
Waterdruk	[kPa]	50–1000
Aansluitkoppeling ter plaatse (oppervlakte-afdichting)	[inch]	3/4
Lengte aansluitslang	[m]	1,5
Verlenging aansluitslang *	[m]	1,5

\* na te bestellen accessoire

### Waterafvoer

Watertemperatuur max.	[°C]	75
Lengte afvoerslang	[m]	1,5
Max. lengte afvoerslang	[m]	4
Max. opvoerhoogte	[m]	1
Volumestroom kortstondig max.	[l/min]	10
Slang met binnendiameter	[mm]	22
Slanghuls ter plaatse (Ø x lengte)	[mm]	22 x 30

### Gebruiksvoorwaarden

Omgevingstemperatuur	[°C]	+5 – +40
Relatieve luchtvochtigheid: maximaal tot 31 °C	[%]	80
lineair afnemend tot 40 °C	[%]	50
Hoogte boven NAP tot max.	[m]	4000

### Opslag- en transportvoorwaarden

Omgevingstemperatuur	[°C]	-20 – +60
Relatieve luchtvochtigheid	[%]	10–85
Luchtdruk	[hPa]	500–1060

### Transportafmetingen inclusief transportpallet min.

Hoogte	[mm]	970
Breedte	[mm]	670
Diepte	[mm]	670



---

<b>Indicações de instalação</b> .....	58
Autorização para instalação .....	58
Requisitos relativos ao ambiente .....	58
Ligação elétrica .....	58
Ligação à água .....	59
<b>Dimensões da máquina e dimensões de encaixe</b> .....	61
Dimensões do aparelho e esquema de montagem .....	61
Medidas do painel frontal .....	61
<b>Ligações</b> .....	62
Ligações na zona posterior da máquina .....	62
Ligações no local .....	62
Dosagem externa .....	63
<b>Caraterísticas técnicas</b> .....	64
Dimensões e peso .....	64
Níveis de emissão .....	64
Ligação elétrica .....	64
Entrada de água .....	65
Esgoto da água .....	65
Condições de funcionamento .....	65
Condições de armazenamento e de transporte .....	65

### Instruções de instalação

Para uma montagem e colocação em funcionamento seguras da máquina de lavar louça, leia o plano de instalação, a documentação de assistência técnica, o plano de montagem e as instruções de utilização.

Neste plano de instalação estão descritas as medidas do equipamento, os dados técnicos e os pré-requisitos no local para a instalação da máquina de lavar louça.

#### Autorização para instalação

A máquina de lavar louça deve ser instalada e colocada em funcionamento apenas pelo serviço de assistência técnica Miele, por um distribuidor Miele ou por um técnico devidamente qualificado.

As instalações devem ser realizadas em conformidade com os respectivos regulamentos válidos, princípios legais, regulamentos de prevenção de acidentes e normas aplicáveis.

#### Requisitos relativos ao ambiente

Pode haver fuga de água condensada para a área circundante da máquina de lavar louça. Por conseguinte, só utilize mobiliário adequado para uma utilização específica desta aplicação.

Película de proteção contra vapor para aparelhos de encastrar

A película de proteção contra vapor protege a bancada de trabalho de danos decorrentes do vapor de água que pode escapar quando a porta é aberta. Cole a película de proteção contra vapor por cima da porta por baixo da bancada de trabalho.

#### Ligação elétrica

Todos os trabalhos inerentes à ligação elétrica só podem ser executados pelo serviço de assistência técnica da Miele, por um agente especializado autorizado pela Miele ou por um electricista qualificado.

Ligação de encaixe

Ligue a máquina de lavar louça de preferência através de uma tomada elétrica.

Ligação fixa

Se conectar a máquina de lavar louça através de uma ligação fixa, instale no local um interruptor principal com separação de todos os polos da rede. O interruptor principal tem de ter uma largura de abertura de contacto de, pelo menos, 3 mm.

Após a instalação da máquina, a tomada e o interruptor principal devem estar acessíveis. Uma verificação de segurança elétrica, p. ex., na reparação ou manutenção, é executável sem grandes obstáculos.

Disponha o cabo de ligação de forma protegida contra influências térmicas.

Disjuntor RCD

Para aumentar a segurança recomenda-se ligar a máquina de lavar louça a um disjuntor RCD com uma corrente de disparo de 30 mA.

Ligação equipotencial

A máquina de lavar louça está preparada para uma ligação equipotencial, sendo que o parafuso de ligação, para este efeito, está localizado na zona posterior da máquina.  
Se disponível no local, estabeleça uma ligação equipotencial.

### Ligação à água

Ligue a máquina de lavar louça apenas a uma rede de tubagens completamente ventilada.  
Um breve aumento da pressão da água pode danificar os componentes da máquina de lavar louça.

### Entrada de água

A qualidade da água que entra deve estar em conformidade com as especificações relativas à água potável do respetivo país, em que a máquina de lavar louça é operada.

A máquina de lavar louça deve ser ligada à rede de água de acordo com as normas locais. A máquina pode ser ligada à água fria ou quente. Ao ligar à água quente serão encurtados os tempos de execução dos programas.

Para tempos de execução curtos dos programas é, além disso, necessária uma pressão da ligação de água de, pelo menos, 200 kPa.

#### **Regulamentação na Alemanha:**

Para proteger a água potável, deve ser montado o dispositivo antirretorno em anexo entre a válvula de corte e a mangueira de entrada de água.

Enrosque o dispositivo antirretorno na válvula de corte. De seguida, enrosque a mangueira de entrada de água com sistema de proteção de fuga de água na rosca do dispositivo antirretorno.

Se faltar uma válvula de corte, a máquina de lavar louça só pode ser ligada a uma conduta de água potável por um técnico de instalação autorizado.

A válvula de corte deve estar acessível após a instalação da máquina, para que a entrada de água possa ser fechada quando não estiver a ser utilizada.

## pt - Indicações de instalação

---

**Esgoto da água** A máquina de lavar louça deve ser ligada, de preferência, a um sistema de esgoto local, separado. Caso não seja possível uma ligação em separado, recomendamos a ligação a um sifão duplo. Para efetuar a ligação da mangueira ao sistema de esgoto local utilize a braçadeira fornecida no kit acessório. O bocal de ligação local para a mangueira de esgoto pode estar concebido para diversos diâmetros de mangueira. Se o bocal de ligação entrar mais do que 30 mm na mangueira de esgoto, o mesmo tem de ser reduzido. Caso contrário, a mangueira de esgoto pode entupir.

Instale a mangueira de esgoto sem dobras, sem pressão e tração.

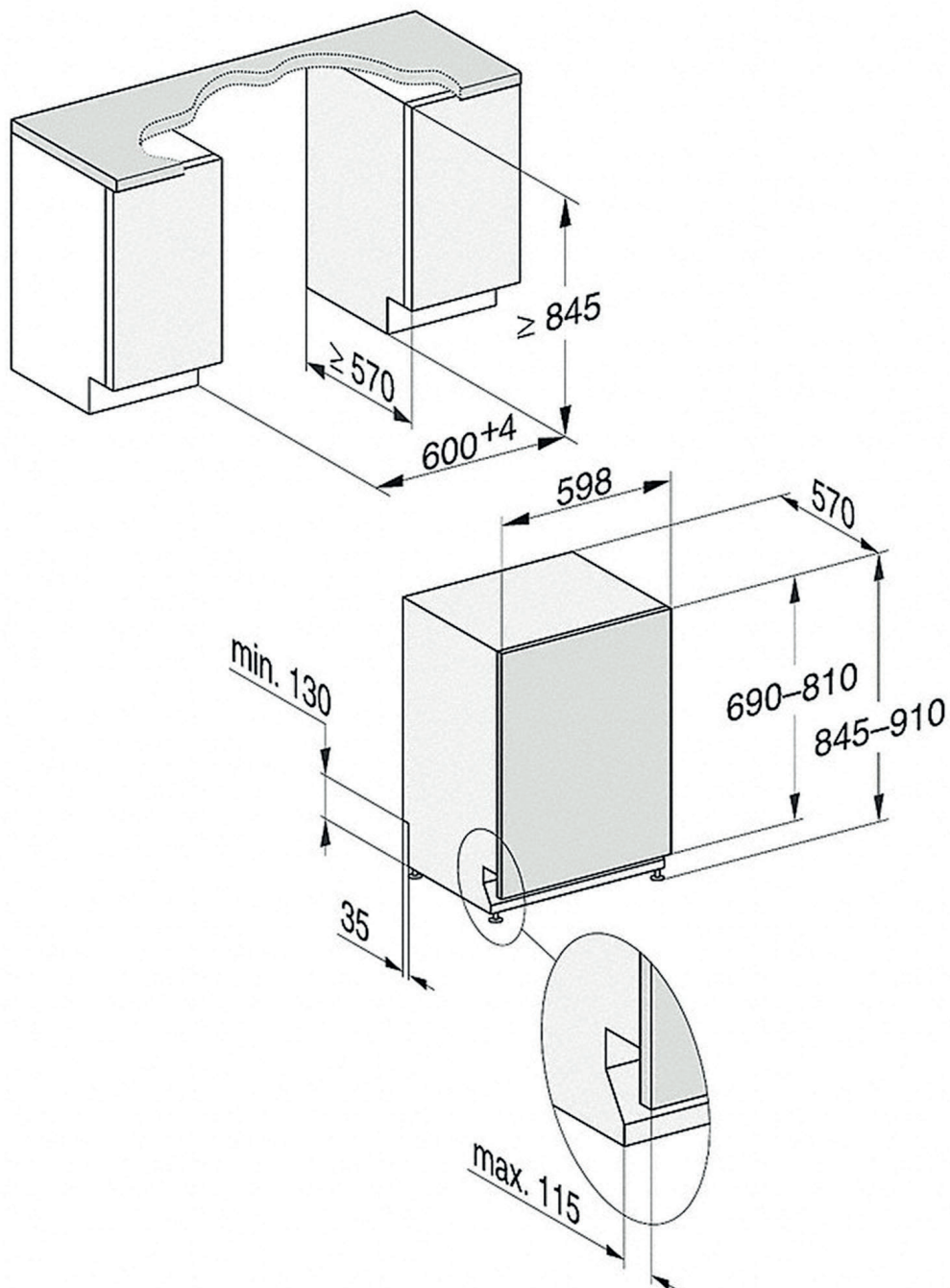
Se a ligação no local para o esgoto da água for inferior for mais profunda do que a guia para os rolos do cesto inferior na porta, a água pode sair da cuba durante o programa devido à ação do sifão. Neste caso, instale a mangueira de esgoto num cotovelo cujo ponto mais alto se encontra, pelo menos, ao nível da guia para os rolos do cesto inferior.

**Dosagem externa** Na zona posterior da máquina de lavar louça pode ser conectado um módulo doseador externo para detergente líquido. O módulo doseador está disponível para aquisição posterior como acessório, sendo que as instruções de instalação estão incluídas.

## pt - Dimensões da máquina e dimensões de encaixe

### Dimensões do aparelho e esquema de montagem

PFD 104 SCVi

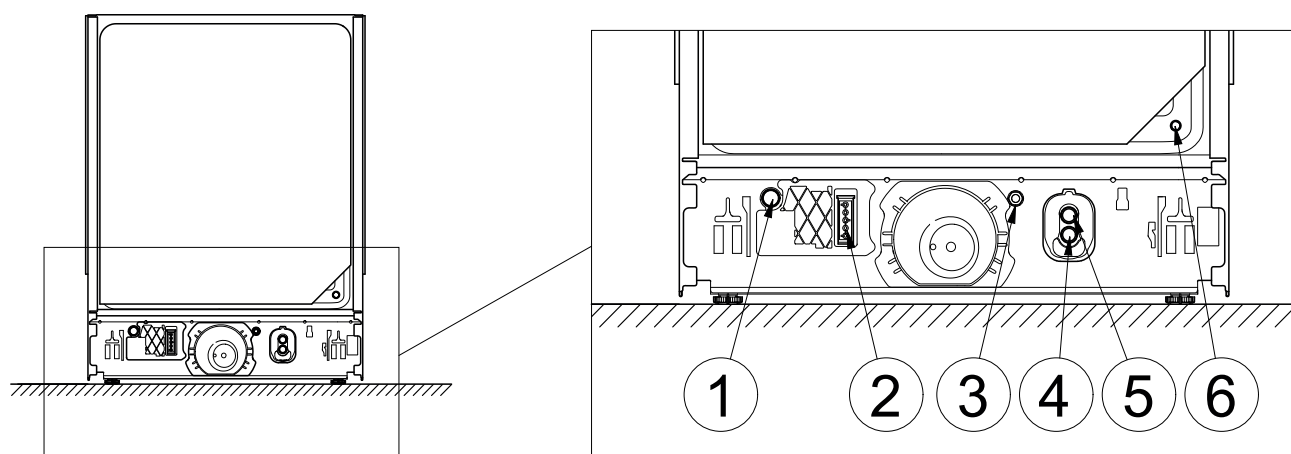


### Medidas do painel frontal

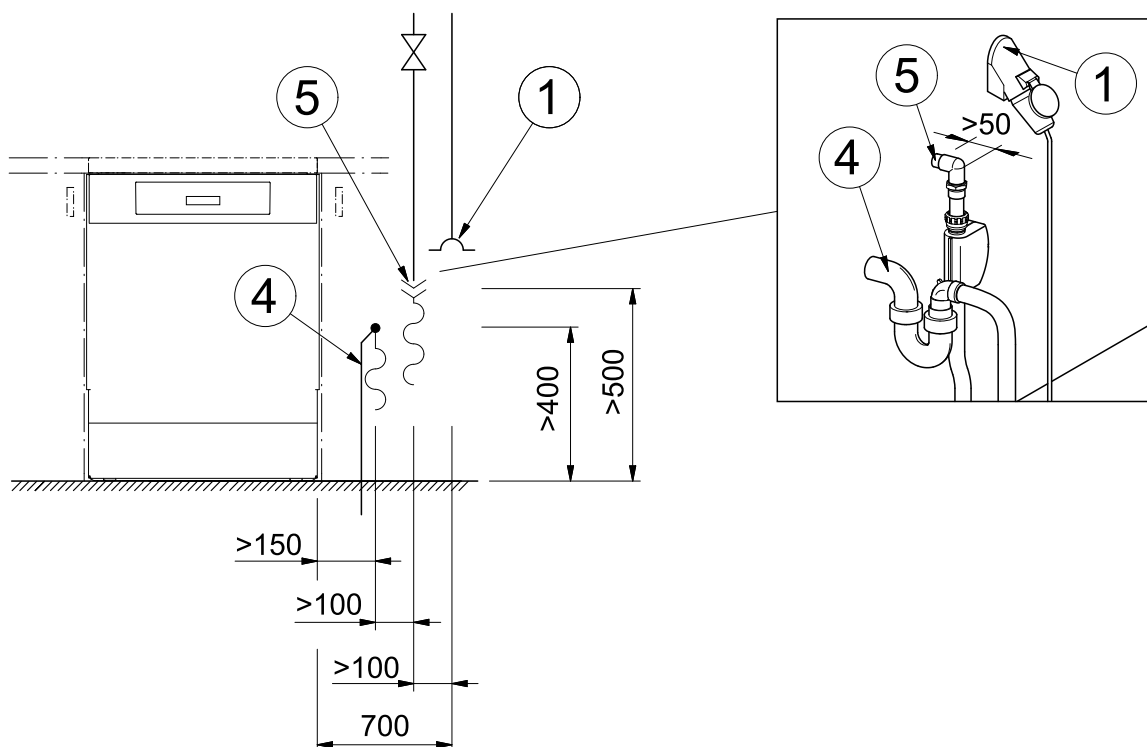
Comprimento mín./máx.	(mm)	690–810
Espessura mín./máx.	(mm)	16–20
Peso mín./máx.	(kg)	5–12

## pt - Ligações

### Ligações na zona posterior da máquina



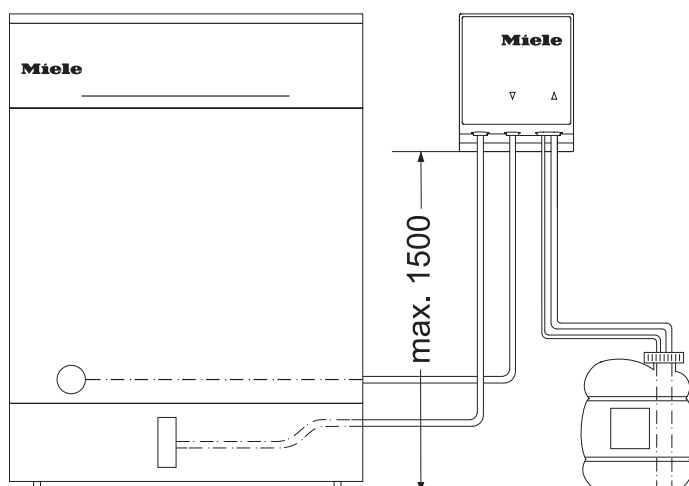
### Ligações no local



- ① Ligação elétrica
- ② Dosagem externa, ligação da fonte de alimentação elétrica
- ③ Ligação equipotencial
- ④ Água de esgoto
- ⑤ Água fria ou quente
- ⑥ Dosagem externa, ligação da mangueira doseadora \*

\* fechada com parafuso cego, o bocal doseador está anexo ao módulo doseador

## Dosagem externa



Altura de transporte máx.	(m)	1,5
Comprimento da mangueira doseadora, módulo doseador até lança de sucção	(m)	1,8
Comprimento da mangueira doseadora, zona posterior da máquina até módulo doseador	(m)	2,8
Comprimento do cabo de ligação, zona posterior da máquina até módulo doseador	(m)	2,8

Coloque o reservatório no chão ou num móvel adjacente ao lado da máquina de lavar .. O reservatório não pode ser colocado sobre a máquina de lavar nem por cima da mesma.

## pt - Características técnicas

### Dimensões e peso

Altura	(mm)	845
Regulação em altura	(mm)	65
Largura	(mm)	598
Profundidade	(mm)	570
Profundidade com a porta aberta	(mm)	1205
Retrocesso da base máx.	(mm)	115
Peso	(kg)	51
Carga máx. no piso	(N)	1000

### Níveis de emissão

Nível de potência sonora	(dB(A) re 1 pW)	45
Nível de pressão sonora no local de trabalho	(dB(A))	32,5

### Ligação elétrica

#### Ligação elétrica padrão

Tensão		3N AC 400 V
Frequência	(Hz)	50
Proteção	(A)	16
Ficha		-
Comprimento do cabo de ligação	(m)	1,7
Secção transversal do cabo de ligação	(mm <sup>2</sup> )	5 x 2,5
Potência de aquecimento	(kW)	7,1
Potência total	(kW)	7,3

#### Possível variante de tensão

Tensão *		AC 230 V
Frequência	(Hz)	50
Proteção	(A)	10-16
Ficha		Typ-F
Comprimento do cabo de ligação **	(m)	1,7
Secção transversal do cabo de ligação	(mm <sup>2</sup> )	3 x 1,5
Potência de aquecimento	(kW)	1,9
Potência total	(kW)	2,1

\* nesta variante de tensão são prolongados os tempos de execução dos programas

\*\* acessórios que podem ser adquiridos posteriormente



### Entrada de água

Temperatura máx. da água	(°C)	60
Dureza máx. da água	(mmol/l)	6,5
Dureza máx. da água	(°dH)	36
Pressão da ligação de água	(kPa)	50–1000
Rosca de ligação existente no local (vedação de superfície)	(polegada)	3/4
Comprimento da mangueira de ligação	(m)	1,5
Prolongamento da mangueira de ligação *	(m)	1,5

\* acessórios que podem ser adquiridos posteriormente

### Esgoto da água

Temperatura máx. da água	(°C)	75
Comprimento da mangueira de esgoto	(m)	1,5
Comprimento máx. da mangueira de esgoto	(m)	4
Altura máx. de despejo	(m)	1
Caudal temporário máx.	(l/min)	10
Diâmetro interno da mangueira	(mm)	22
Passador de mangueira no local (Ø x comprimento)	(mm)	22 x 30

### Condições de funcionamento

Temperatura ambiente	(°C)	+5 – +40
Humidade relativa do ar:		
máxima até 31 °C	(%)	80
diminuindo linearmente até 40 °C	(%)	50
Altura acima do nível do mar até máx.	(m)	4000

### Condições de armazenamento e de transporte

Temperatura ambiente	(°C)	-20 – +60
Humidade relativa do ar	(%)	10–85
Pressão de ar	(hPa)	500–1060

### Dimensões de instalação incluindo palete de transporte mín.

Altura	(mm)	970
Largura	(mm)	670
Profundidade	(mm)	670





**France :**

MIELE S.A.S - Z.I. du Coudray - 9, av. Albert Einstein - B.P. 1000

93151 Le Blanc-Mesnil Cedex - [www.miele.fr/professional](http://www.miele.fr/professional)

R.C.S. Bobigny B 708 203 088

Contact Service Commercial

Tél. : 01 49 39 44 44 - Fax : 01 49 39 44 38 - Mail : [advpro@miele.fr](mailto:advpro@miele.fr)

Contact SAV Professionnel (Intervention)

Tél. : 01 49 39 44 78 - Fax. : 01 49 39 34 10 - Mail : [savpro@miele.fr](mailto:savpro@miele.fr)

Contact Support Technique (Hotline)

Tél. : 01 49 39 44 88 - Mail : [support.technique@miele.fr](mailto:support.technique@miele.fr)

**Italia:**

Miele Italia S.r.l.

Strada di Circonvallazione, 27

39057 S. Michele-Appiano (BZ)

Internet: [www.miele-professional.it](http://www.miele-professional.it)

E-mail: [info@miele-professional.it](mailto:info@miele-professional.it)

Agenzie e centri di assistenza tecnica autorizzati Miele in tutte le regioni italiane.

Tel. Contact Center Professional:

**0471-666319**

Lunedì - Venerdì ore 8-20, Sabato ore 9-12/14-18

**België / Belgique:**

nv Miele België / S.A. Miele Belgique

Z.5 Mollem 480 – 1730 Mollem (Asse)

Tel. 02/451.15.40

E-mail: [professional@miele.be](mailto:professional@miele.be)

Internet: [www.miele-professional.be](http://www.miele-professional.be)

**Schweiz:**

**Miele AG**

Limmatstrasse 4, 8957 Spreitenbach

**Miele SA**

Sous-Riette 23, 1023 Crissier

Telefon: 0848 848 048

[www.miele.ch/contact](http://www.miele.ch/contact)

[www.miele.ch](http://www.miele.ch)

**Ireland:**

Miele Ireland Ltd.

2024 Bianconi Avenue

Citywest Business Campus

Dublin 24

Tel: (01) 461 07 10, Fax: (01) 461 07 97

Email: [info@miele.ie](mailto:info@miele.ie), Internet: [www.miele.ie](http://www.miele.ie)

**Nederland:**

Miele Professional

De Limiet 2, Postbus 166, 4130 ED VIANEN

Afdeling Customer Service Professional

Tel.: (03 47) 37 88 84, Fax: (03 47) 37 84 29

E-mail: [professional@miele.nl](mailto:professional@miele.nl) (verkoop & algemene vragen)

E-mail: [serviceprofessional@miele.nl](mailto:serviceprofessional@miele.nl) (service & onderhoud)

Website: [www.miele-professional.nl](http://www.miele-professional.nl)

**España:**

Miele S.A.U.

Avda. Bruselas, 31, 28108 Alcobendas (Madrid)

Tfno.: 902 575 175, Fax: 91 662 02 66

Internet: [www.miele-professional.es](http://www.miele-professional.es)

E-mail: [miele@miele.es](mailto:miele@miele.es)

**Luxembourg:**

Miele S.à.r.l.

20, rue Christophe Plantin

Boîte Postale 1011

L-1010 Luxembourg/Gasperich

Téléphone: 49711-29, Téléfax: 49711-39

E-mail: [infolux@miele.lu](mailto:infolux@miele.lu), Internet: [www.miele.lu](http://www.miele.lu)

**Portugal:**

Miele Portuguesa, Lda.

Av. do Forte, 5, 2790-073 Carnaxide

Telf. 21 4248 100, Fax 21 4248 109

E-Mail: [professional@miele.pt](mailto:professional@miele.pt)

Website: [www.miele-professional.pt](http://www.miele-professional.pt)

**Manufacturer:** Miele & Cie. KG, Carl-Miele-Straße 29, 33332 Gütersloh, Germany